

UDSA 008 - 100



Gasgestookte luchtverwarmers

**INSTALLATIE
INBEDRIJFSSTELLING
ONDERHOUD
GEBRUIKERSINSTRUCTIES**



voldoet aan:

DIR CE 90/396/EEG:GAD

DIR CE 89/336/EEG:EMC

DIR 73/23/EEG:LVD

DIR 89/392/EEG:MD

**LEES DIT DOCUMENT AANDACHTIG DOOR VOORALEER MET DE INSTALLATIE
VAN HET TOESTEL TE BEGINNEN.**

Laat dit document na de installatie bij de gebruiker of bevestig het in de onmiddellijke omgeving van het toestel of de gasmeter.

WAARSCHUWING:

Een foutief uitgevoerde installatie, afregeling, wijziging, herstelling of onderhoudsbeurt kan leiden tot materiële schade of verwondingen met zelfs de dood tot gevolg. Alle werkzaamheden moeten door erkende vaklui worden uitgevoerd.

Reznor Europe N.V. - J.&M. Sabbestraat 130 - B 8930 Menen

Tel : +32 56 529 511 - Fax : +32 56 529 533

E-mail : reznor_europe@tnb.com - www.ReznorOnline.com

INDEX

Waarschuwingen	3
1. Algemeen	4
2. Richtlijnen	4
3. Garantie	4
4. Uitpakken & voorbereiding installatie	4
5. Afmetingen	5
6. Technische gegevens	7
7. Luchttoevoer- & rookgasafvoersysteem	8
8. Plaatsing toestel	12
9. Ophanging toestel	13
10. Gasleiding & -drukken	15
11. Elektrische aansluiting	16
12. Nazicht installatie & inbedrijfsstelling	18
13. Onderhoudsschema	23
14. Onderhoud warmtewisselaar	24
15. Onderhoud brander	25
16. Branderinspuitstuk	27
17. Ontstekingsstelsel	27
18. Ventilator	28
19. Ventilatormotor, -wiel & -afschermnet	28
20. Rookgasventilator & -wiel	29
21. Gasklep	31
22. Luchtdrukverschilschakelaar	32
23. Maximaalthermostaat	32
24. Luchttoevoer- & rookgasafvoersysteem	34
25. Storingen	34
26. Lijst onderdelen	35

Waarschuwingen

MET HET OOG OP UW VEILIGHEID

indien u een gasgeur waarneemt, is het uitdrukkelijk verboden

- een toestel aan te steken
- elektrische schakelaars aan te raken, te telefoneren vanuit hetzelfde gebouw
- bel onmiddellijk uw gasmaatschappij op en volg hun instructies stipt op
- evacueer iedereen binnen het gebouw

MET HET OOG OP UW VEILIGHEID

Gebruik of stockeer geen benzine of andere ontvlambare stoffen in de nabijheid van een verwarmingstoestel.

WAARSCHUWING: Een foutieve installatie, afregeling, wijziging, onderhoudshandeling of herstelling kan leiden tot materiële schade en verwondingen met zelfs de dood tot gevolg. Daarom is het uitermate belangrijk dit document eerst aandachtig door te nemen vooraleer met de installatie of herstelling/onderhoud van het toestel te beginnen.

WAARSCHUWING: Verzeker u ervan dat de omgeving waarin het toestel wordt opgesteld geen gevaar kan opleveren in verband met zwevend stof, ontvlambare of corrosieve stoffen en/of dampen en brandbare materialen. Vergewis u ervan dat de lucht vrij is van siliconesubstanties.

WAARSCHUWING : Bij oververhitting of als de gastoevoer niet kan worden afgesloten, draai dan eerst de manuele gasklep naar het toestel dicht vooraleer de elektrische spanning uit te schakelen.

WAARSCHUWING: Als het toestel of onderdelen ervan aan water werden blootgesteld, is het verboden het toestel nog verder te laten werken. Laat het toestel onmiddellijk nazien door een erkend vakman en vervang alle beschadigde gascomponenten.

1. Algemeen

De modellen UDSA 008 tot 100 beantwoorden aan de norm CE EN 1020. De toestellen zijn enkel geschikt voor gebruik bij commerciële en industriële toepassingen. Alle modellen, ongeacht type of grootte, zijn geschikt voor aansluiting op aardgas of propaan. Controleer of de gascategorie, elektrische voeding en gasdruk ter plaatse overeenstemmen met de gegevens op de kenplaat van het toestel.

Deze handleiding wordt met het toestel verstuurd. Controleer, vooraleer met de installatie van het toestel te beginnen, dat de handleiding met het toestel overeenstemt, zoniet raden wij u aan uw Reznor distributeur te contacteren.

Deze instructies zijn enkel van toepassing op de modellen beschreven in de handleiding.

De installatie van het toestel moet door een erkend vakman gebeuren en conform de voorschriften die in deze handleiding beschreven zijn.

2. Richtlijnen

De installatie moet volgens de geldende nationale en internationale voorschriften worden uitgevoerd. Ook de eventuele plaatselijke reglementeringen moeten in acht genomen worden.

3. Garantie

De hieronder beschreven voorschriften moeten strikt worden nageleefd, zoniet vervalt elk recht op garantie.

- a. Vergewis u ervan dat de bedrading van het toestel overeenstemt met het bijhorend bedradingsschema.
 - b. Zorg ervoor dat de minimumafstanden t.o.v. ontvlambare stoffen worden gerespecteerd.
 - c. Gebruik het toestel uitsluitend voor de toepassing waarvoor het werd vervaardigd. Het aansluiten van een toestel met axiale ventilator op een kanaalsysteem is ten stelligste verboden. Ook wijzigingen aan het luchttoevoersysteem doen het recht op garantie vervallen.
-

4. Uitpakken & voorbereiden installatie

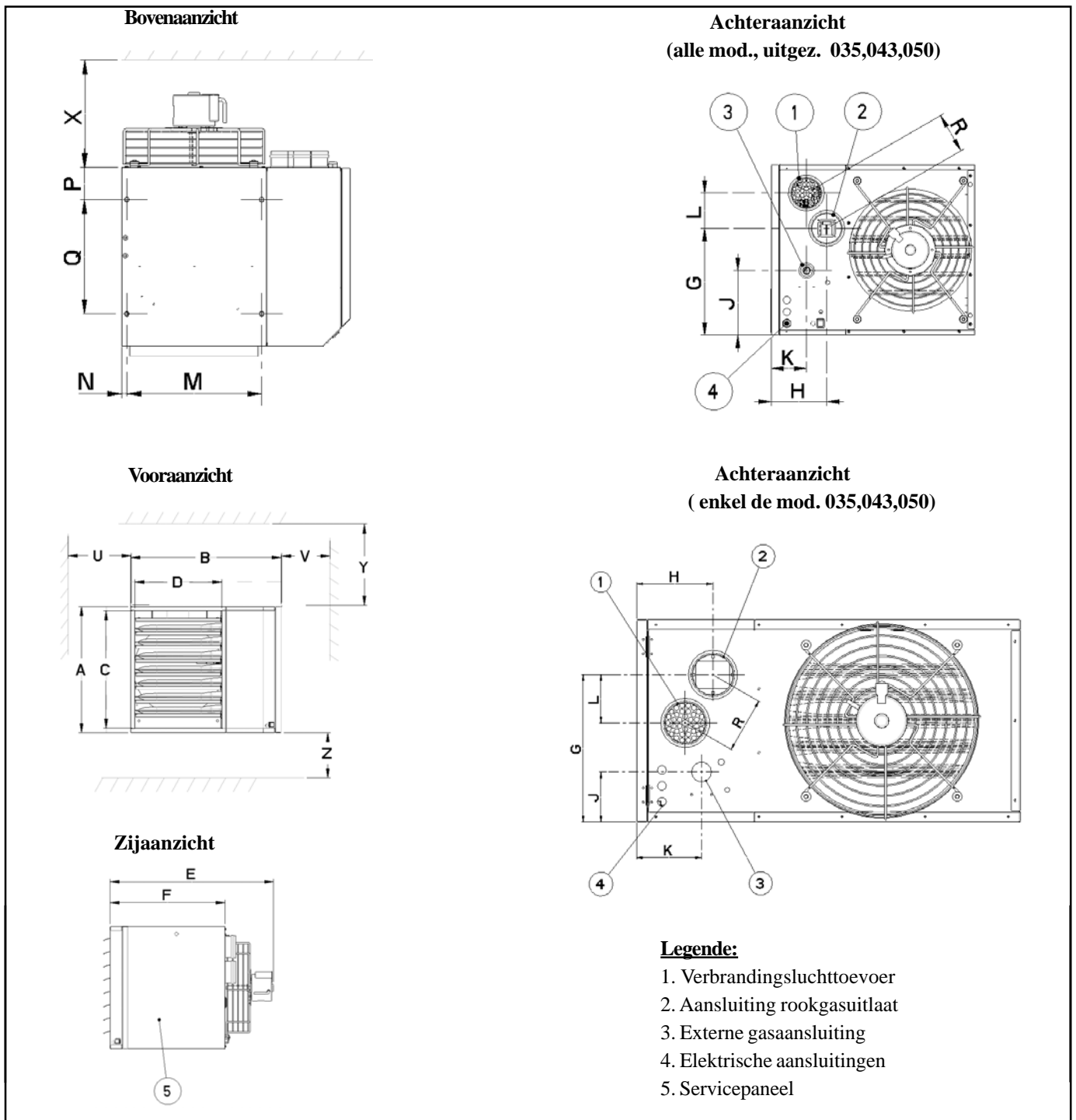
Het toestel werd voor het verlaten van de fabriek volledig op z'n goede werking getest. Als het toestel bij ontvangst sporen van transportbeschadiging zou vertonen, moet u uw Reznor distributeur daarvan binnen de 2 werkdagen op de hoogte te brengen. Verzeker u ervan dat de plaatselijke gassoort, -druk en elektrische stroom overeenstemmen met de instellingen van het toestel zoals die op de kenplaat vermeld zijn. Lees deze handleiding aandachtig door vooraleer met de installatie te beginnen. Bij de minste twijfel of bij onvoldoende kennis van de plaatselijke voorschriften raden wij u ten stelligste aan om met uw lokale gasmaatschappij en alle bevoegde instanties overleg te plegen.

Vergewis u ervan dat u over het nodige materiaal en voldoende mankracht beschikt om de installatie vlot en veilig te laten verlopen.

Indien de installatie uitgebreid is met de opties verticale kleppen, uitblaasmond, muur- en/of ophangbeugels of supplementaire regelapparatuur moet u deze opties eerst monteren vooraleer het toestel op te hangen. Raadpleeg daarvoor de afzonderlijke optie-instructies. Alle opties en bijhorende instructies worden evenueel afzonderlijk verstuurd.

5. Afmetingen & vrije ruimte rondom toestel (horizontale toepassing= standaard)

Figuur 1



Tabel 1 : Afmetingen (mm)

Type	A	B	C	D	E	F	G	H	J	K	L	M	N	P	Q	R
008 - 011	307	700	267	404	696	546	131	191	129	67	85	413	16	98	350	120
015 - 020	383	700	343	404	723	546	200	191	139	122	86	413	16	98	350	120
025 - 030	586	700	546	404	771	546	368	191	222	122	121	413	16	98	350	140
035 - 050	510	971	456	601	1129	897	371	195	126	166	121	623	33	149	600	140
055 - 064	663	971	609	601	1138	897	354	207	150	166	204	623	33	149	600	225
073 - 100	865	1040	812	651	1138	897	562	213	299	186	204	673	33	149	600	225

Vrije ruimte
(mm)

Vergewis u ervan dat bij de installatie de hieronder vermelde afstanden worden gerespecteerd. Deze afstanden garanderen voldoende ruimte voor een degelijk luchttoevoersysteem, een veilige onderhoudsbeurt en voldoende afstand t.o.v. ontvlambare producten.

Tabel 2 : Vrije ruimte rondom toestel (mm)

Mod.	X	Y	Z (*)	U	V
008 -030	450	50	50	50	850
035 - 100	450	100	100	100	850

(*) : monteer de toestellen op een hiervoor geschikt onderstel, vervaardigd uit niet-brandbaar materiaal.

Aandacht :

Respecteer een minimum afstand van 150mm rond de schoorsteenaansluiting !

Diameters
rookgasafvoer
en luchttoevoer

Tabel 3 :

Mod	008	011	015	020	025	030	035	043	050	055	064	073	085	100
Ø uitlaat/toevoer (mm)	80	80	80	80	100	100	100	100	100	130	130	130	130	130
Ø gasaansluiting	1/2"	1/2"	1/2"	1/2"	1/2"	1/2"	3/4"	3/4"	3/4"	3/4"	3/4"	3/4"	3/4"	3/4"

Diameters
gasaansluiting

6. Technische gegevens

Tabel 4 :

Types 008 - 030

Type		008	011	015	020	025	030
Gascategorie		II2L 3 B/P					
Luchttoevoer/rookgasafvoer; Type-B instal. ¹		B22					
Luchttoevoer/rookgasafvoer; Type-C instal. ¹		C12, C32, C42, C52, C62, C82					
Luchttoevoer- en rookgasafvoeraansluiting	mm	80	80	80	80	100	100
Nominale belasting bovenwaarde Qn	kW	8,8	13,2	17,6	22,0	30,8	35,2
Nominale belasting onderwaarde Qn	kW	7,9	11,9	15,9	19,8	27,8	31,7
Nominaal vermogen	kW	7,3	11,0	14,6	18,2	25,5	29,2
Thermisch rendement	%	92	92	92	92	92	92
Gasverbruik							
aardgas G25	m ³ /h	0,98	1,46	1,95	2,44	3,42	3,90
propaan G31	kg/h	0,62	0,93	1,24	1,55	2,16	2,47
Gasaansluiting (niet dia gastoevoerleiding) ²		1/2"					
Temperatuurstijging	K	32	32	32	32	32	32
Luchtdebiet	m ³ /h	680	1020	1360	1700	2385	2725
Nominale snelheid ventilator	rpm	1390	1390	1450	1450	930	930
Aanbevolen max. ophanghoogte ³ (hor. oriëntatie)	m	2,5		3,0		3,5	
Horizontale worp ⁴	m	8	10	13	16	20	22
Geluidsdruk ⁵	dB(A)	47	46	47	48	50	51
Elektrische aansluiting (beschermingsklasse IP20)		230/240V 1N ~ 50Hz					
Totaal opgenomen elektrisch vermogen	W	121		126		273	
Gewicht (netto)	kg	30	33	38	40	56	60

TYPES 035-100

Type		035	043	050	055	064	073	085	100
Gascategorie		II2L 3 B/P							
Luchttoevoer/rookgasafvoer; Type-B instal. ¹		B22							
Luchttoevoer/rookgasafvoer; Type-C instal. ¹		C12, C32, C42, C52, C62, C82							
Luchttoevoer- en rookgasafvoersluiting	mm	100	100	100	130	130	130	130	130
Nominale belasting bovenwaarde 'Qn'	kW	42,2	50,8	58,6	66,0	77,7	88,0	102,7	117,3
Nominale belasting onderwaarde 'Qn'	kW	38,0	45,8	52,8	59,5	70,0	79,3	92,5	105,7
Nominaal vermogen	kW	34,9	42,1	48,6	54,7	64,4	73,0	85,1	97,0
Thermisch rendement	%	92	92	92	92	92	92	92	92
Gasverbruik									
aardgas G25	m ³ /h	4,68	5,64	6,50	7,32	8,62	9,76	11,38	13,00
propaan G31	kg/h	2,96	3,57	4,12	4,64	5,46	6,18	7,21	8,24
Gasaansluiting (niet dia gastoevoerleiding) ²		3/4"							
Temperatuurstijging	K	29	28	28	28	28	28	28	28
Luchtdebiet	m ³ /h	3510	4535	5180	5830	6810	7770	9065	10360
Nominale snelheid ventilator	rpm	950	950	950	950	900	900	900	900
Aanbevolen max. ophanghoogte ³ (hor. oriëntatie)	m	3,5				4,0			
Horizontale worp ⁴	m	25	28	30	30	33	35	36	39
Geluidsdruk ⁵	dB(A)	55	54	55	56	56	58	59	59
Elektrische aansluiting (beschermingsklasse IP20)		230/240V 1N ~ 50Hz							
Totaal opgenomen elektrisch vermogen	W	333	368	490	490	678	848	848	848
Gewicht (netto)	kg	88	99	99	112	118	143	158	168

1) Classificatie gasgestookte luchtverwarmers voor gekeurde luchttoevoer- en rookgasafvoersystemen volgens CEN-rapport CR1749:1995.

2) Gasaansluitingsdiameter is niet de diameter van de toevoerleiding. Gebruik steeds de meest geschikte dia van de toevoerleiding om de drukval over de gasleiding te minimaliseren, reduceer eventueel de leidingdiameter aan de ingang van het toestel.

3) Gemeten vanaf vloerniveau tot onderzijde toestel. Opgelet: opgegeven waarden zijn enkel te beschouwen als aanbevelingen. Om een goede werking van het toestel te verzekeren moet men bij de opstelling ook met alle aanwezige omgevingsfactoren rekening houden. De werking van het toestel wordt beïnvloed door de aanwezigheid van luchtstroomobstructies, luchtverdeelssystemen vreemd aan de installatie en de nabijheid van deuren en ramen. Om de stratificatie binnen de aanvaardbare normen te houden en zo een slechte warmteverdeling over de te bestrijken oppervlakte en een hoger energieverlies via het dak te vermijden, blijft het aangewezen de opgegeven waarden niet te overschrijden tenzij uitblaasmonden worden voorzien.

4) Isothermische condities +/-20°C omgevingstemperatuur. Luchtsnelheid v = 0,5 m/s. Uitblaaschoepen in neutrale stand. De worp zal worden beïnvloed door de hoogte van het gebouw, montagehoogte van het toestel, omgevingstemperatuur en instelling van de schoepen

5) Geluidsdruk in dB(A) op 5m afstand van het toestel in een referentieruimte met A=160m² & Q=2

7. Luchttoevoer- & rookgasafvoereisen

De UDSA-toestellen kunnen zowel worden toegepast in een type B als een type C installatie.

De installatie van het luchttoevoer- en rookgasafvoersysteem moet beantwoorden aan alle van toepassing zijnde plaatselijke en nationale reglementeringen, waarbij lokale eisen steeds primeren. Het ontwerp van de toestellen laat de montage toe van zowel een horizontale als verticale inlaat- en uitlaatpijp zonder echter afbreuk te doen aan de veilige werking van de toestellen. Zorg er steeds voor dat de montage conform de vooropgestelde eisen en instructies gebeurt.

Indien een toestel vervangen dient te worden, moet u er zich van vergewissen dat alle aansluitingen van het nieuwe toestel overeenstemmen met de afmetingen van het bestaande luchttoevoer- en rookgasafvoersysteem. Controleer eveneens de staat waarin de luchttoevoer- en rookgasafvoerpijpen zich bevinden. Een correcte aansluiting van alle luchttoevoer- en rookgasafvoerpijpen is uitermate belangrijk om een optimale werking van het toestel te garanderen. Een foutieve installatie kan leiden tot condensvorming en kan ook gevaarlijke situaties veroorzaken. De installatie moet volgens deze instructies en door een erkend bedrijf worden uitgevoerd dat de verantwoordelijkheid draagt voor een correcte installatie.

Een toestel geïnstalleerd als type C (gesloten toestel) moet worden voorzien van zowel een luchttoevoer- als rookgasafvoerpijp. Bij de installatie van een toestel als een type B (d.w.z. dat de verbrandingslucht uit de te verwarmen ruimte wordt aangezogen) hoeft enkel een rookgasafvoerpijp te worden gemonteerd. Zorg ervoor dat alle verbrandingsgassen naar buiten worden afgevoerd.

Elk toestel geïnstalleerd als type B moet met een individuele rookgasafvoerpijp worden uitgerust. De verbrandingsluchttoevoeropening is door een afschermrooster afgeschermd. Elk toestel geïnstalleerd als type C moet van een individueel rookgasafvoer- en verbrandingsluchttoevoersysteem worden voorzien.

BELANGRIJK :

Installeer het rookgasafvoersysteem volgens alle van toepassing zijnde nationale en lokale reglementeringen. Een foutieve installatie kan leiden tot de dood, zware verwondingen en/of beschadiging van eigendom. Verzeker u ervan dat alle rookgassen naar buiten worden afgevoerd. Om een veilige werking van het toestel te verzekeren is het uitermate belangrijk dat alle luchttoevoer- en rookgasafvoerpijpen op een correcte wijze worden geïnstalleerd en regelmatig aan een onderhoudsbeurt worden onderworpen.

Diameter en max. lengte luchttoevoer- & rookgasafvoerpijp

Respecteer de maximum pijplengtes en -diameters die in de onderstaande tabel vermeld zijn. Deze gegevens gelden voor zowel een **verticale** als een **horizontale** afvoerpijp. De totale luchttoevoer- en rookgasafvoerpijplengte bekomt men door de som te maken van **alle** rechte secties en de equivalenten voor ellebogen. De bekomen som mag **de maximum opgegeven lengte** niet overschrijden.

Tabel 5 : Diameter & max. lengte luchttoevoer- & rookgasafvoerpijp

Mod.			008,011, 015,020	025,030,035,043 050,	055,064,073,085,100
Aansluit dia luchtverwarmer	mm	uitlaat	80	100	130
		inlaat	80	100	130
Max. rechte lengte (met wand/dakdoorvoer)	m	uitlaat	9	9	9
		inlaat	9	9	9
Equivalente lengte van 45° elleboog	m	uitlaat	0.75	0.75	0.75
		inlaat	0.75	0.75	0.75
Equivalente lengte van 90° elleboog	m	uitlaat	1.5	1.5	1.5
		inlaat	1.5	1.5	1.5

- Gebruik slechts 1 pijpdiameter.
- Minimum lengte afvoerpijp bedraagt 1m.

Rookgasuitlaat

Bevestiging rookgasuitlaat:

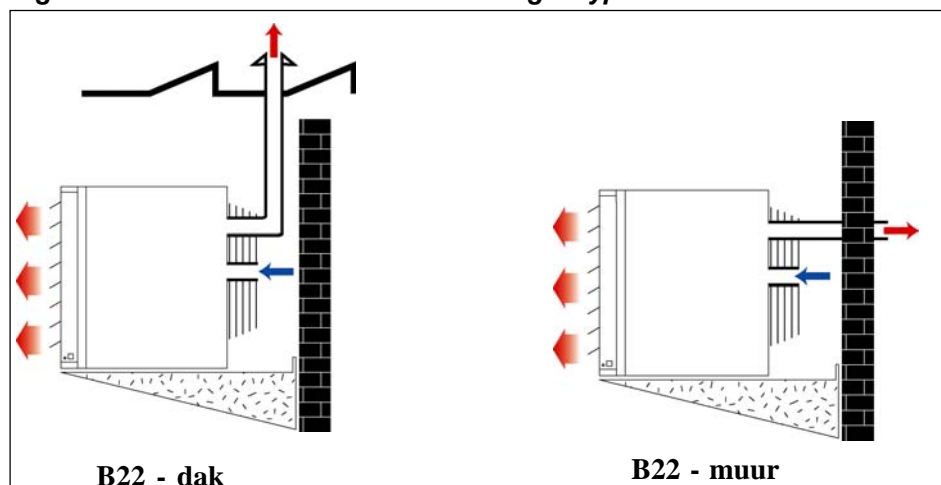
Afhankelijk van de lengte van de afvoerpijp wordt de pijp rechtstreeks of m.b.v. een verloopstuk aan de aansluitkraag bevestigd.

Rookgasafvoersysteem bij type B installaties

Als het toestel als een type B wordt geïnstalleerd, d.w.z. dat de verbrandingslucht uit de te verwarmen ruimte wordt aangezogen, moet er worden gezorgd voor een voldoende aanvoer van verse lucht en dit in overeenstemming met alle van toepassing zijnde reglementeringen.

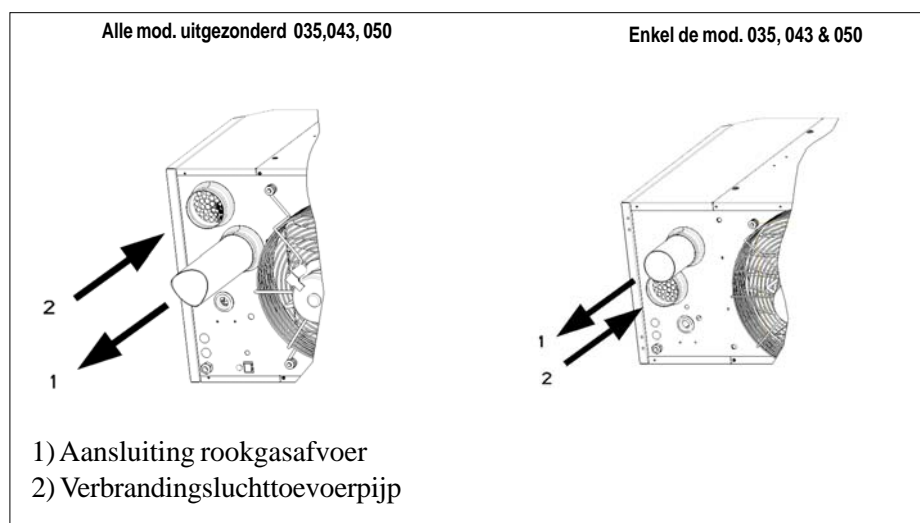
Het is noodzakelijk enkelwandige naadloze aluminium afvoerpijpen te gebruiken. Alle verbindingen moeten degelijk worden afgedicht om lekkage van verbrandingsgassen te vermijden. Bescherm afvoeren die geleid worden doorheen ontvlambare wanden of spouwen met een niet-brandbaar omhulsel en respecteer hierbij een luchtspleet van minimum 25mm tussen omhulsel en rookgasafvoerpijp. Controleer dat er zich in de omgeving van de afvoerleiding geen brandbaar materiaal bevindt waarvan de temperatuur tot 65°C kon oplopen wanneer het toestel in werking is. Hou steeds een minimumafstand van 150mm tussen afvoerleiding en ontvlambaar materiaal in acht. Enkelwandige afvoerpijpen die aan koude lucht worden blootgesteld of in niet-verwarmde ruimtes geïnstalleerd zijn, moeten worden geïsoleerd. Wanneer condensvorming onvermijdelijk is, moet men een afvoerkanaaltje voorzien om het condenswater te laten wegvloeien. De condensafvoer, waarvan de diameter minimum 20mm bedraagt, moet uit een niet-corrosief materiaal vervaardigd zijn. Koper/koperlegeringen mogen niet gebruikt worden voor de afvoer van het condenswater.

Figuur 2 : Gekeurde schoorsteenuitvoeringen type B



Figuur 3 :

Type B installatie : Aansluitingen luchttoevoer & rookgasafvoer



Luchttoevoer

WAARSCHUWING:

Deze toestellen kunnen worden toegepast als type B-installaties, waarbij de verbrandingslucht onttrokken wordt aan de te verwarmen ruimte waarin de toestellen zijn opgesteld. Belemmer nooit de verbrandingsluchtinlaat

Zorg ervoor dat er steeds een voldoende aanvoer van verse lucht is om een goed en veilig verbrandings- en verwarmingsproces te garanderen. Houd er rekening mee dat er bij de constructie van hedendaagse gebouwen meer gebruik wordt gemaakt van een degelijke isolatie, dampdichte lagen, e.d., wat met zich meebrengt dat er nog weinig verse lucht kan binnendringen.

Om een behoorlijke verbrandingsluchttoevoer bij een type B-installatie te garanderen is het uitermate belangrijk voor voldoende ventilatie in de te verwarmen ruimte te zorgen. Het kan gebeuren dat de natuurlijke luchttoevoer onvoldoende is, vooral bij aanwezigheid van rookgasafzuigventilatoren. Het is absoluut noodzakelijk ervoor te zorgen dat er in alle omstandigheden een voldoende aanvoer van verse lucht wordt verzekerd. Deuren en ramen mogen niet in aanmerking worden genomen bij het bepalen van de luchttoevoer.

Verzekert u er steeds van dat de beschikbare verbrandingslucht in overeenstemming is met het installatiegeheel.

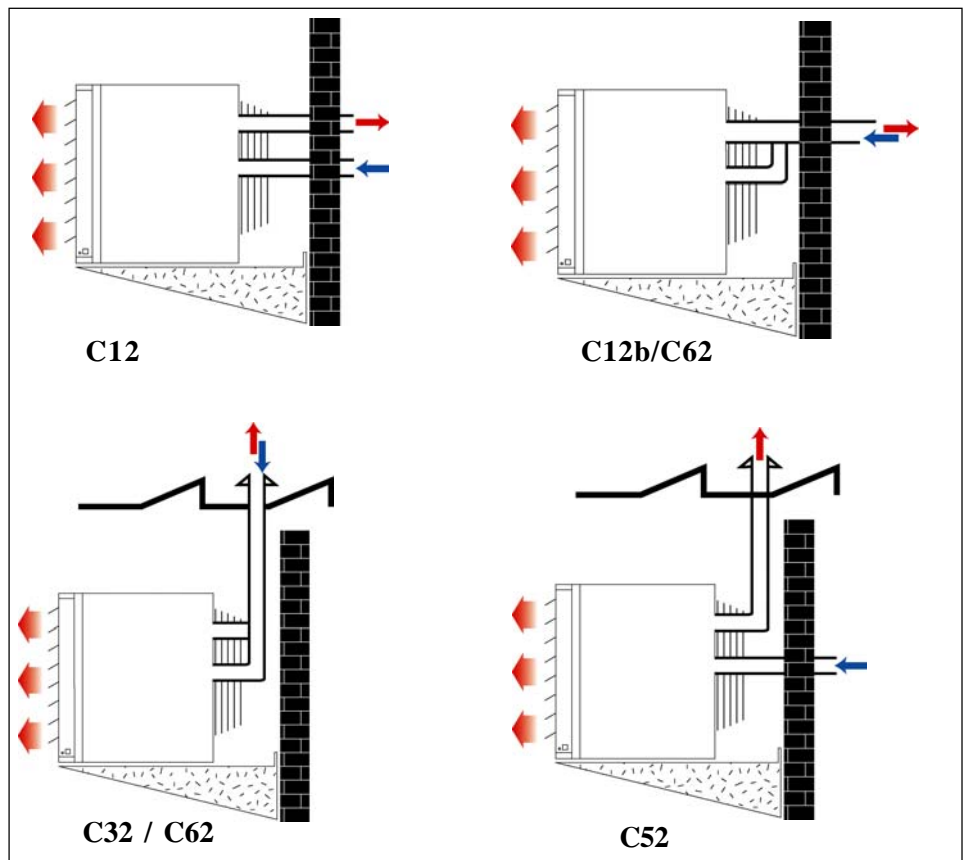
Luchttoevoer- en rookgasafvoerpijp bij type C-installaties

Toestellen geïnstalleerd als type C zijn voorzien van een verbrandingsluchttoevoerkanaal (dat de aanvoer van verse buitenlucht verzekert) en een rookgasafvoerkanaal (dat instaat voor het afvoeren van de verbrandingsgassen naar buiten). Alle toevoer- en afvoerpijpen moeten lek dicht zijn. Gebruik gasdichte, naadloze pijpen vervaardigd uit aluminium of gelijkaardig materiaal. Voorzie een gastestnippel op de afvoerpijp (ongeveer 450mm verwijderd van de rookgasaansluiting op het toestel) zodat een representatief staal van het rookgasmengsel kan worden genomen. Zorg ervoor dat dit meetpunt achteraf terug kan worden gedicht.

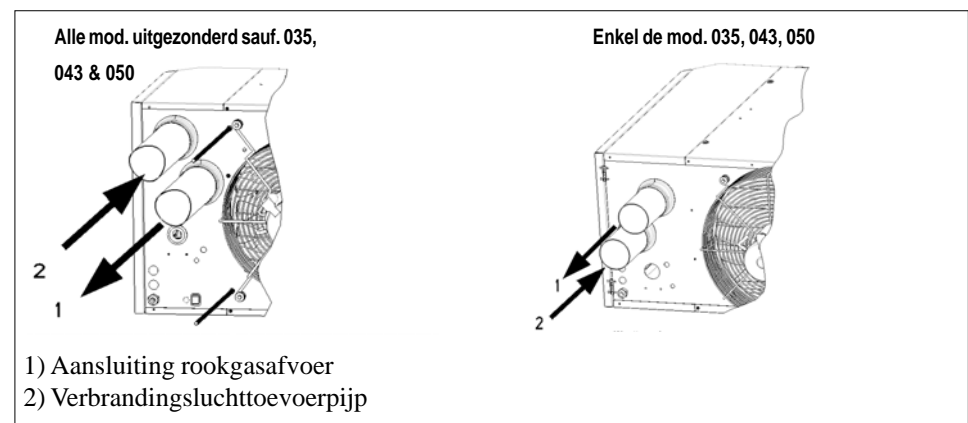
Volg alle fabrieksvoorschriften en -aanbevelingen omtrent afdichtingen, verbindingstukken, lassen, ophanging, e.d. stipt op.

Type C2-installaties mogen hier niet worden toegepast.

Figuur 4 : Gekeurde schoorsteenuitvoeringen type C



Figuur 5 : Type C-installatie : Aansluitingen luchttoevoer & rookgasafvoer



- 1) Aansluiting rookgasafvoer
- 2) Verbrandingsluchttoevoerpijp

8. Locatie toestel

Opmerking:

**De eisen qua lucht-
toevoer en rookgas-
afvoer kunnen de locatie
van het toestel
beïnvloeden.**

**Raadpleeg eerst
hoofdstuk 7 vooraleer
een definitieve
opstellingsruimte te
bepalen.**

Risico op
chloorhoudende
substanties bepaalt
mee de locatie van
de luchtinlaat

Bij het bepalen van de opstellingsplaats van het toestel moet u de minimumafstanden, luchttoevoer- & rookgasafvoervereisten (hoofdstuk 5) en de worpgegevens (hoofdstuk 6) respecteren. Bij de ophanging van het toestel is het noodzakelijk een minimum afstand tussen onderzijde toestel en vloer te respecteren zodat warme onderdelen niet kunnen worden aangeraakt.
Aanbevolen minimum hoogte = 2.5m.

WAARSCHUWING : Aanraking van toevoer- en afvoerpijpen en inwendige onderdelen van de luchtverwarmer kan brandwonden veroorzaken. Hang het toestel op zodat die onderdelen niet kunnen worden aangeraakt.

Om het toestel in optimale condities te laten werken, is het raadzaam bepaalde installatieprincipes in acht te nemen. Algemeen kan men stellen dat de ideale ophanghoogte van het toestel tussen 2,0 en 3,5 m ligt. Het overschrijden van de maximum aanbevolen ophanghoogte kan tot een verstoord luchtpatroon leiden. Probeer de warme luchtstroom zoveel mogelijk op of langsheen muren te richten. Om een optimaal rendement te bekomen is het uitermate belangrijk dat de toestellen zo dicht mogelijk bij de werkruimte worden opgehangen. Vermijd echter dat de uitgeblazen luchtstroom rechtstreeks op de aanwezigen wordt gericht. Bij het opstellen van de luchtverwarmers moet rekening worden gehouden met de aanwezigheid van schotten, pijlers, rekken en andere obstructies omdat die tot een ombuiging van de luchtstroom kunnen leiden.

Bij een centrale ophanging van de luchtverwarmer moet de warme luchtstroom gericht worden op of langsheen de muren van de te verwarmen ruimte. Bij het verwarmen van grote ruimtes moeten extra toestellen worden geplaatst waarvan de luchtstroom naar het centrale gedeelte van de te verwarmen ruimte wordt gericht.

Op plaatsen waar veel koude lucht binnendringt (deuren, laaddeuren,...) is het wenselijk om op een afstand van 4,5 tot 6 m een toestel te installeren waarvan de luchtstroom rechtstreeks op de koude luchtbron is gericht.

AANDACHT : Vergewis u ervan dat het toestel niet in contact met water kan komen.

De aanwezigheid van chloorhoudende substanties/dampen in de verbrandingslucht voor gasgestookte luchtverwarmers verhoogt de kans op corrosievorming. Chloor, meestal aanwezig onder de vorm van freon of ontvettingsstoffen, zal, na blootstelling aan een vlam, neerslaan en zich met alle aanwezige condensatieproducten vermengen. Deze verbinding, chloorwaterstof genaamd, tast op zeer korte termijn alle metalen aan. Neem de nodige voorzorgen om te vermijden dat chloorhoudende substanties/dampen met het verbrandingsproces in aanraking komen. Hou bij het bepalen van het luchttoevoersysteem rekening met geïnstalleerde afzuiginstallaties en/of heersende windrichtingen. Vergeet hierbij niet dat chloor zwaarder is dan lucht. Hou daar rekening mee bij het bepalen van de opstellingsruimte.

9. Ophanging toestel

WAARSCHUWING:

Vergewis u ervan dat de constructie waarop het toestel wordt geplaatst voldoende draagkracht heeft om het gewicht van het toestel te dragen. Hang het toestel op m.b.v. borgmoeren of m.b.v. een kit geleverd door de fabrikant. Maak nooit gebruik van de omkastingspanelen om het toestel op te hangen.

Overtuig u ervan dat de constructie waaraan het toestel moet worden opgehangen voldoende draagkracht heeft om het gewicht van het toestel te dragen.

Laat het toestel op de pallet staan. Indien de bodem van het toestel niet ondersteund en afgeschermd is kan er beschadiging optreden.

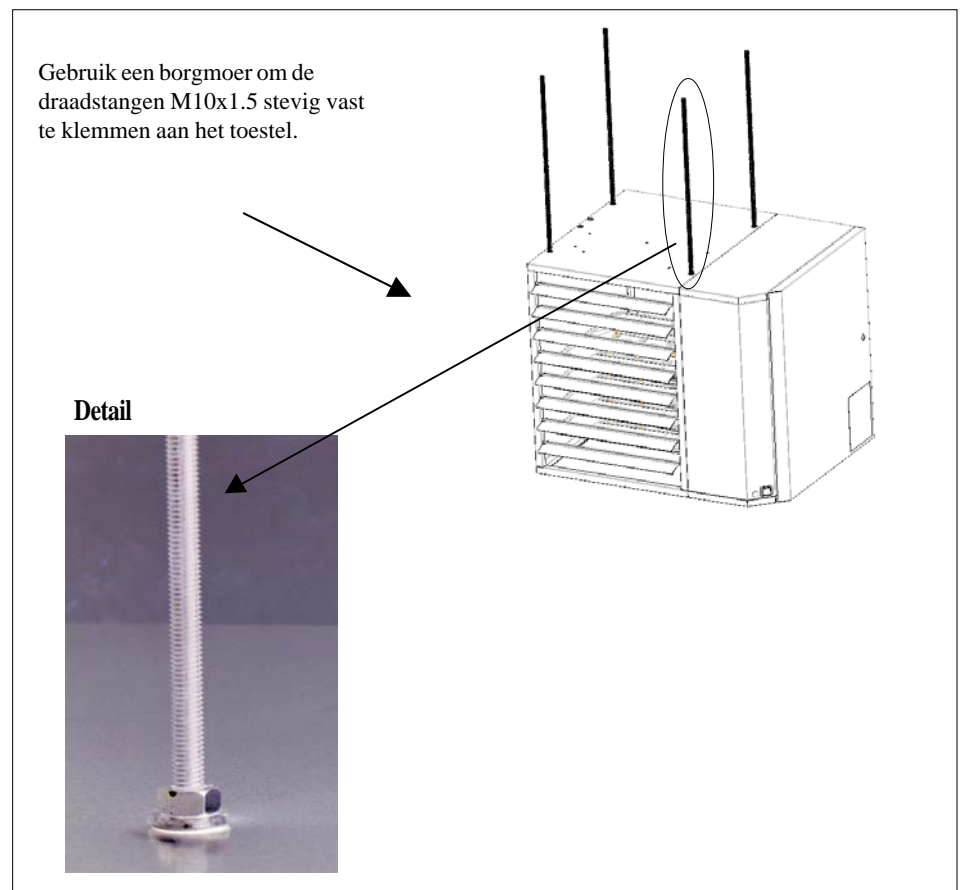
Tabel 6 :

Type	008	011	015	020	025	030	035	043	050	055	064	073	085	100
kg	30	33	38	40	56	60	88	99	99	112	118	143	158	168

Waarschuwing : Het is verboden om het opgestelde toestel extra te belasten.

De luchtverwarmer heeft 4 ophangpunten die allen moeten worden gebruikt. Alle ophangpunten zijn voorzien van borgmoeren. Zie figuur 6.

Figuur 6 : Ophanging toestel mbv draadstangen en borgmoeren

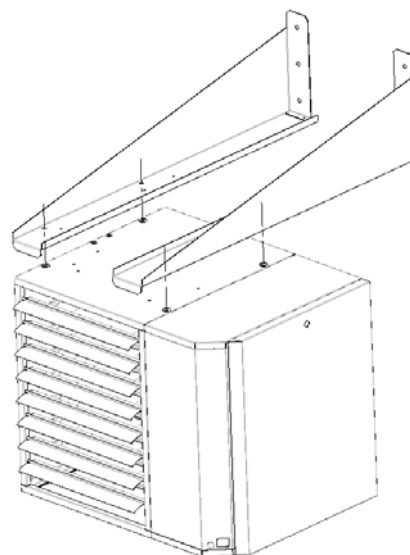
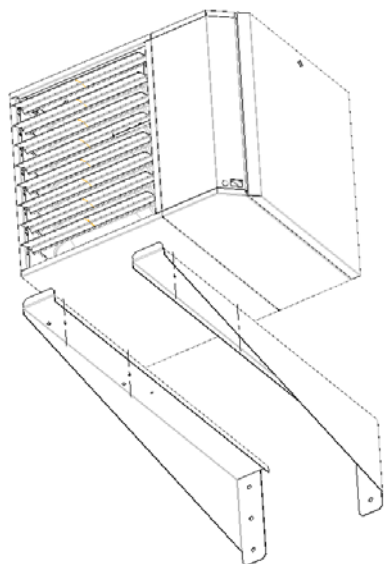


Verzekert u ervan dat de draadstangen volgens figuur 6 werden geplaatst. De maximumlengte van de draadstangen bedraagt 1,8 m. Zorg ervoor dat de draadstang niet meer kan bewegen - gebruik hiertoe een borgmoer die voorzichtig wordt aangespannen teneinde de schroefdraad niet te beschadigen.

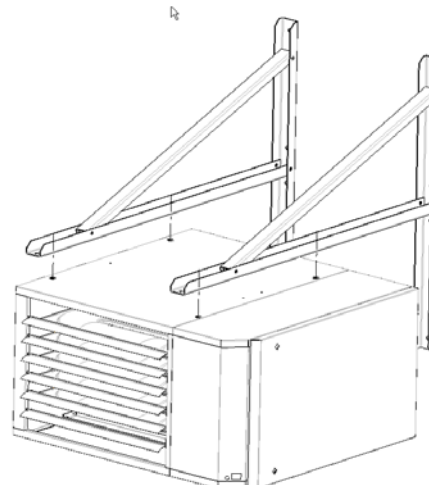
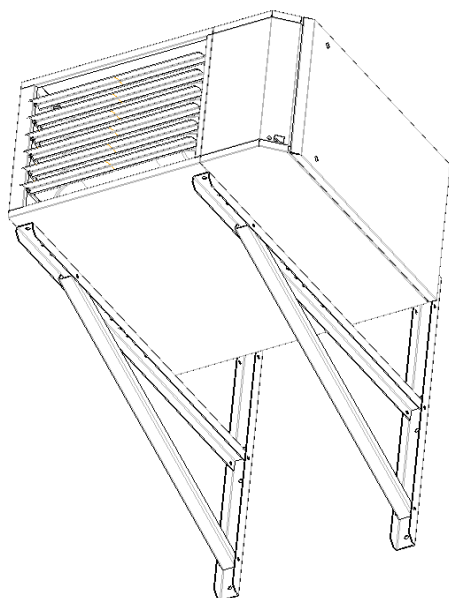
Figuur 7 :
Ophanging toestel mbv een
wandconsole (optie)

Als men wil, kan men het toestel opgehangen m.b.v. wandconsoles (zijn als optie te bestellen). Zo kan het toestel dichtbij het plafond of rechtstreeks op de verticale steunprofielen van het gebouw worden gemonteerd. Er werden 2 types muurbeugels ontworpen, afhankelijk van de grootte van het toestel (zie afbeeldingen hieronder). De montage-instructies worden uitvoerig beschreven in de handleiding die samen met deze kits wordt verstuurd.

Types 008 - 030



Types 035 - 100



10. Gasleiding en gasdrukken

WAARSCHUWING:
Vooraleer de installatie in gebruik te nemen is het uitermate belangrijk na te gaan dat alle gascomponenten lekdicht zijn. GEBRUIK DAARVOOR NOOIT EEN OPEN VLAM. Het niet strikt naleven van deze aanbeveling kan leiden tot materiële schade, verwondingen en de dood tot gevolg hebben.

WAARSCHUWING : Het wordt ten stelligste afgeraden de gasklep té hard aan te spannen - het is eveneens streng af te raden de gasklep naar de binnenzijde van de controlesectie te draaien.

Diameter gasaansluiting

Tabel 7

Type	008	011	015	020	025	030	035	043	050	055	064	073	085	100
Aardgas G25 / Propan G31	1/2	1/2	1/2	1/2	1/2	1/2	3/4	3/4	3/4	3/4	3/4	3/4	3/4	3/4

WAARSCHUWING: De gasgestookte luchtverwarmers zijn uitsluitend geschikt voor toepassing bij een maximum gastoevoerdruk van 50mbar.

WAARSCHUWING: Testdrukken gastoevoerpijp

Testdrukken hoger dan 50mbar : ontkoppel toestel en manuele gasklep van de te testen gastoevoerpijp. Stop vervolgens gastoevoerpijp af.

Testdrukken lager dan 50mbar : sluit eerst de manuele gasklep op het toestel af en voer dan pas de nodige testen uit.

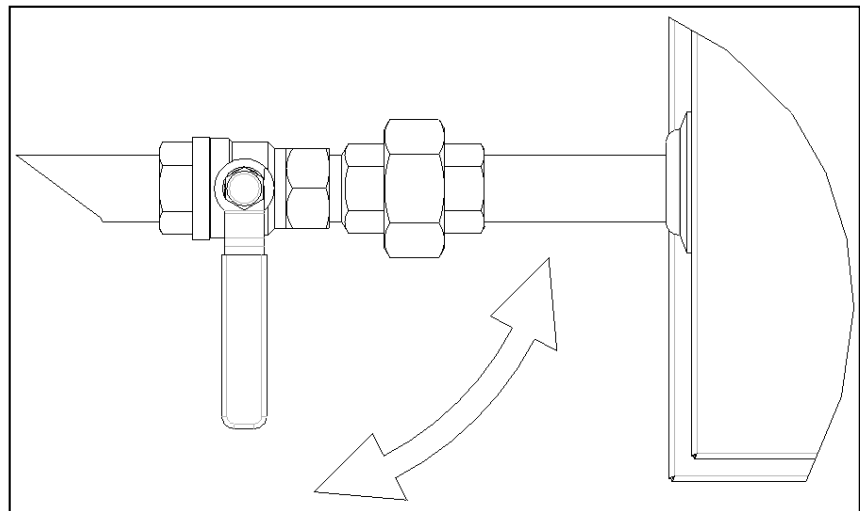
Aansluiting op de gasleiding mag uitsluitend gebeuren door gekwalificeerde personen, volgens alle van toepassing zijnde reglementeringen. Zorg voor de nodige ondersteuning van de gaspijpen - gebruik daarvoor beugels, metalen draagbanden, e.d. **Gebruik het toestel nooit als ondersteuning voor de gaspijp.** Gebruik enkel afdichtingsproducten die bestand zijn tegen vloeibare gassen en andere chemische bestanddelen afkomstig van het gebruikte gas.

Monteer voor het toestel een manuele afsluitkraan met rechtstreeks koppelstuk, zoals afgebeeld in figuur 8. Via een aftakpunt in de gasklep kan er een gastestmeetnippel worden geplaatst.

Het toestel is voorzien van een gasnippel die ietwat uit de omkasting van het toestel steekt. De diameter van de gasaansluiting bedraagt 1/2" of 3/4" afhankelijk van de grootte van het toestel (zie tabel hieronder).

Controleer de volledige gasinstallatie op lekdichtheid. Gebruik daarvoor een zachte zeepoplossing.

Figuur 8 : Gasaansluiting



11. Elektrische aansluiting

Aansluiting op het elektriciteitsnet mag alleen door gekwalificeerde personen gebeuren en in overeenstemming met alle van toepassing zijnde reglementeringen. Monteer op de elektrische voedingslijn een afzonderlijke en vergrendelbare net-isoleerschakelaar. De minimum **kruipwegafstand** tussen de contacten moet groter dan 3mm zijn.

Alle elektrische verbindingen moeten via de voorziene aansluitklemmen worden aangesloten in de schakelkast (zie figuur 9). Daarvoor zijn de nodige schroef-aansluitingen voorzien. Vergewis u ervan dat alle elektrische verbindingen in overeenstemming zijn met het bijhorend bedradingsschema en respecteer hierbij eveneens de aangeduide klemmarkeringen.

GEVAAR : ZORG VOOR EEN GOEDE AARDING VAN HET TOESTEL.

Een kamerthermostaat is het minimum vereiste externe regelorgaan om het toestel te laten functioneren.

Het is noodzakelijk dat de voedingslijn en de nulleider steeds onder spanning blijven staan, zelfs wanneer het toestel wordt uitgeschakeld, om een correcte werking van het toestel te verzekeren.

Het toestel heeft een rode ontgrendelingsknop. Een afstandbedieningsknop kan worden geïnstalleerd door de nodige verbindingen in de schakelkast aan te sluiten.

BELANGRIJK: wanneer het toestel in vergrendeling gaat, is het noodzakelijk de reden daarvan op te sporen. Na localisatie en correctie van het probleem kan het toestel opnieuw worden opgestart. Overtuig u ervan dat het toestel feilloos blijft werken na het indrukken van de ontgrendelingsknop (neem daarvoor een tijdspanne van ongeveer 5 minuten in acht).

Het oplichten van de oranje signaallamp, gemonteerd op het toestel, wijst erop dat de brander in werking is.

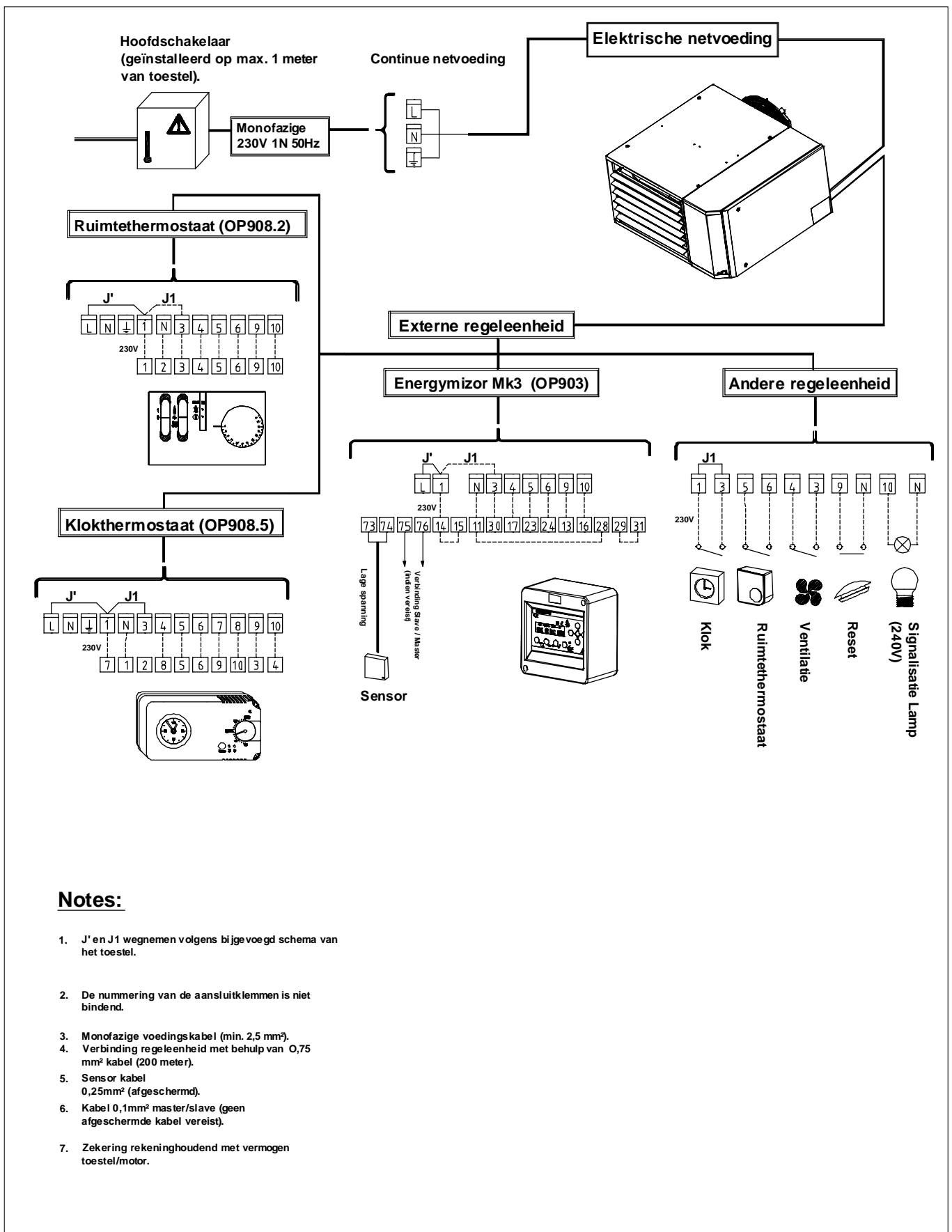
Plaatsing thermostaat

Het wordt afgeraden om met behulp van slechts 1 thermostaat of controlepaneel meerdere toestellen terzelfdertijd te sturen. Als men dat toch wil doen, is het plaatsen van een correct aangesloten relais noodzakelijk.

De locatie van de kamerthermostaat is uitermate belangrijk. Vermijd installatie op plaatsen waar het kan tochten, op koude oppervlakten of waar de thermostaat door warmtebronnen (zoals vb. de zon) kan worden beïnvloed. Monteer de thermostaat op een trillingsvrije plaats op ongeveer 1.5m hoogte.

Volg de montagevoorschriften van de fabricant stipt op. De thermostaat moet geschikt zijn voor potentiaal vrije contacten.

Figuur 9 : Aansluitingen op klemmenbord



Notes:

1. J' en J1 wegnemen volgens bijgevoegd schema van het toestel.
2. De nummering van de aansluitklemmen is niet bindend.
3. Monofazige voedingskabel (min. 2,5 mm²).
4. Verbinding regelenheid met behulp van 0,75 mm² kabel (200 meter).
5. Sensor kabel 0,25mm² (afgeschermd).
6. Kabel 0,1mm² master/slave (geen afgeschermd kabel vereist).
7. Zekering rekeninghoudend met vermogen toestel/motor.

12. Controle installatie & inbedrijfsstelling

Controleer de installatie voor het opstarten

- Controleer de ophanging. Het toestel moet veilig opgehangen zijn.
- Controleer de afstanden tot brandbare producten. De veiligheidsafstanden zijn in hoofdstuk 5 vermeld.
- Controleer de inlaat- en afvoerpijpen om zeker te zijn dat ze geïnstalleerd zijn volgens de instructies in sectie 7.
- Controleer de leidingen op lekken en een correcte gastoevoerdruk. Ontlucht de gasleidingen.
- Controleer de elektrische bedrading en vergewis u ervan dat de aansluiting uitgevoerd is volgens het bedradingsschema. Vergewis u ervan dat de afmetingen van alle elektrische draden aan de vereisten beantwoorden.
- Controleer de polariteit. Verzeker u ervan dat er fasespanning is tussen de zwarte "L1" en de aarding. (Gebruik de groene schakelaar op het bedradingspaneel).

WAARSCHUWING:

Lees deze instructies voor uw eigen veiligheid. Als u ze niet precies opvolgt, kan er brand of een explosie ontstaan, die kan leiden tot materiële schade of lichamelijke verwondingen met zelfs de dood tot gevolg.

Het opstarten van de brander

- Deze luchtverwarmer heeft geen waakvlam. Het is voorzien van een onstekingsmechanisme dat de brander automatisch ontsteekt. Probeer de brander niet met de hand te onsteken.
 - Vergewis u ervan dat u geen gaslucht waarneemt rond het toestel vooraleer het in gang te steken. Ruik ook tegen de grond omdat propaan en butaan zwaarder zijn dan lucht en daardoor tegen de grond blijven hangen.
 - Bij oververhitting of wanneer de gastoevoer niet wordt afgesloten, moet u de manuele gaskraan sluiten vooraleer de elektrische voeding af te sluiten.
 - Gebruik dit toestel niet wanneer het aan water werd blootgesteld. Bel meteen een erkend vakman om het toestel te na te zien en om controle-onderdelen en gaskleppen te vervangen die met water in contact zijn gekomen.
-

Volgorde van werkwijze en instructies m.b.t. de werking

1. Stel de thermostaat op zijn laagste punt in.
2. Schakel de elektrische spanning uit.
3. Sluit de gaskraan aan de ingang van het toestel.
4. Wacht vijf minuten zodat al het gas uit de leidingen is. Ruik of u een gaslucht waarneemt, ook nabij de vloer. **Als u gas ruikt, STOP!** en volg de instructies van de **WAARSCHUWINGEN** hierboven beschreven. Als u geen gaslucht waarneemt, ga dan naar het volgende punt.
5. Open de gaskraan aan de ingang van het toestel.
6. Sluit het servicepaneel.
7. Schakel de elektrische spanning in.
8. Stel de thermostaat op de gewenste temperatuur in (die moet boven de ruimtetemperatuur liggen).

Opmerking: Als het toestel niet werkt, volg de hieronder vermelde instructies "Gastoevoer afsluiten" en bel een erkend vakman.

9. De thermostaat vraagt warmte en stelt de rookgasventilatormotor in werking.
10. De drukverschilschakelaar van de rookgasventilator sluit zich, de gasklep gaat open en het toestel ontsteekt.
11. De brandervlam wordt waargenomen en ongeveer 30 seconden nadat de gasklep geopend is, start de ventilatormotor van de hoofdventilator.
12. Als de vlam dooft terwijl de brander in werking is, sluit de elektronische branderautomaat de gasklep en probeert die de brander opnieuw te ontsteken. Het toestel zal vijf keer proberen opnieuw op te starten vooraleer het in vergrendeling gaat. Gebruik de resetknop om de vergrendeling te onderbreken, zodat het toestel weer kan opstarten.
13. Om het toestel gedurende een korte periode uit te schakelen volstaat het de thermostaat op een lagere temperatuur in te stellen. De luchtventilator zal blijven draaien totdat de restwarmte is afgevoerd.
14. Voor een langere stilstandsperiode verwijzen wij naar de instructies 'De gastoevoer van het toestel afsluiten', zoals hieronder vermeld.

DE GASTOEVOER VAN HET TOESTEL AFSLUITEN

- 1) Stel de thermostaat op het laagste punt in.
- 2) Sluit de gaskraan aan de ingang van het toestel.
- 3) Schakel de elektrische spanning uit nadat de axiaalventilator is gestopt

Controleer installatie na het opstarten

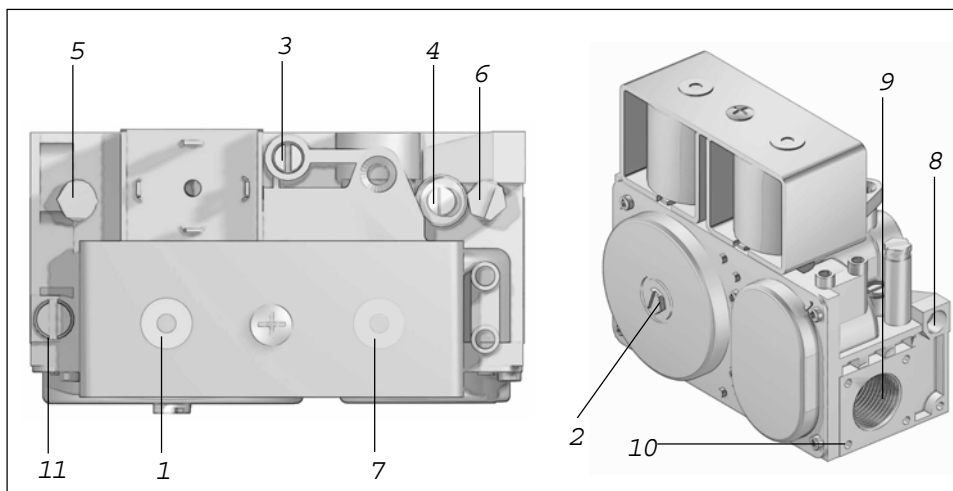
- Controleer de gasdruk zoals hieronder in detail beschreven.
- Als u het toestel uitschakelt en weer inschakelt, laat dan twee minuten tussen elke cyclus. Verzekert u ervan dat het toestel makkelijk ontsteekt.
- Plaats de thermostaat op de gewenste ruimtetemperatuur.
- Plaats deze handleiding en informatie m.b.t. controle of opties nabij het toestel en zorg dat ze makkelijk te bereiken zijn.

Instellen gasdruk brander

Vooraleer de fabriek te verlaten wordt de branderdruk ingesteld volgens de specificaties op de bestelbon (die ook op de kenplaat vermeld zijn). Indien de plaatselijke gasdruk en gassoort in overeenstemming zijn met de afstellingen van het toestel, hoeft de werkingsdruk niet te worden gewijzigd. Voer de volgende stappen uit ter controle van de gasdruk.

- * Vergewis U ervan dat de gascategorie, -soort en -druk in overeenstemming zijn met de gegevens op de kenplaat van het toestel.
- * Plaats de kamerthermostaat op de laagste stand.
- * Verwijder de schroef uit de gastestnippel van de multi-functionele gasklep. Sluit vervolgens een manometer op de testnippel aan (zie figuren 10a & 10b).
- * Plaats de thermostaat op stand 'aan' (instelling moet hoger zijn dan de omgevingstemperatuur) zodat toestel in werking treedt.
- * Lees op de manometer de bekomen gasdruk af en vergelijk met de gegevens op de kenplaat.
- * Indien noodzakelijk (enkel bij aansluitingen op aardgas of G25) regel dan de gasdruk bij. Verwijder de afdekschroef (types 035 - 100) of het afdekkapje (types 008 - 030). Draai de regelvijs in tegenwijzerzin om de gasdruk te verlagen of in wijzerzin om de gasdruk te verhogen (zie figuren 10a & 10b).
- * Plaats de kamerthermostaat op laagste stand om de brander uit te schakelen. Plaats de gastestnippelschroef terug. Controleer nu, terwijl de hoofdbrander uitgeschakeld is, de installatie op gasdichtheid m.b.v. een zeepoplossing. Stel kamerthermostaat terug op de gewenste temperatuur in

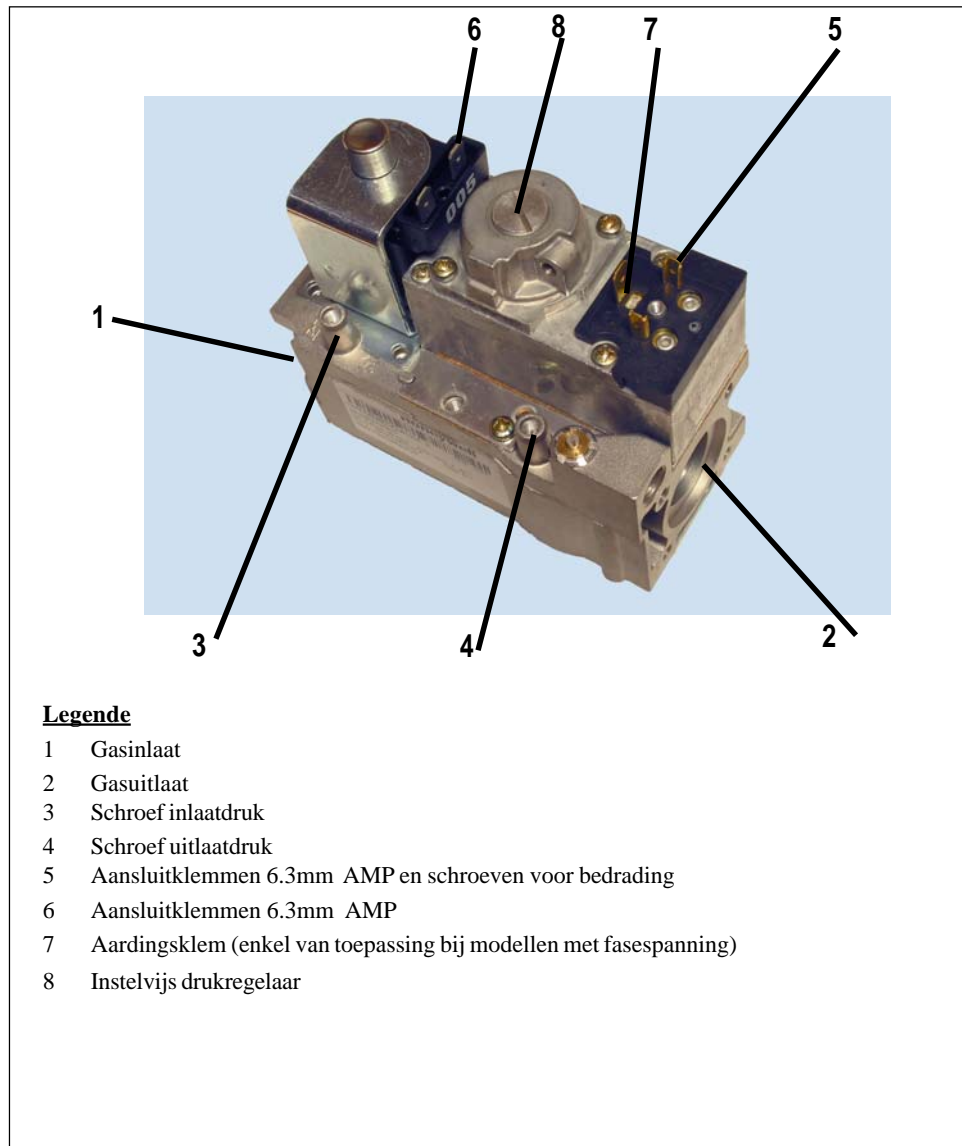
Figuur 10a : SIT Gasklep (types 008-030)



Legende

- 1 Afsluitklep Solenoïd EV1
- 2 Instelvijs drukregelaar (of instelvijs uitgangdebit = alternatief)
- 3 Waakvlamrestrictor (nvt)
- 4 Instelvijs ontstekingsstrappen (nvt)
- 5 Testnippel inlaatdruk
- 6 Testnippel uitlaatdruk
- 7 Afsluitklep EV2
- 8 Uitlaat waakvlam (nvt)
- 9 Uitlaat gasklep
- 10 Bevestigingsgaten (M5) flenzen
- 11 Aansluitingen drukregelaar ter compensatie verbrandingskamer (nvt)

Figuur 10b : HONEYWELL gasklep (type 035 - 100)



Tabel 8 : Branderinspuitopeningen en -drukken

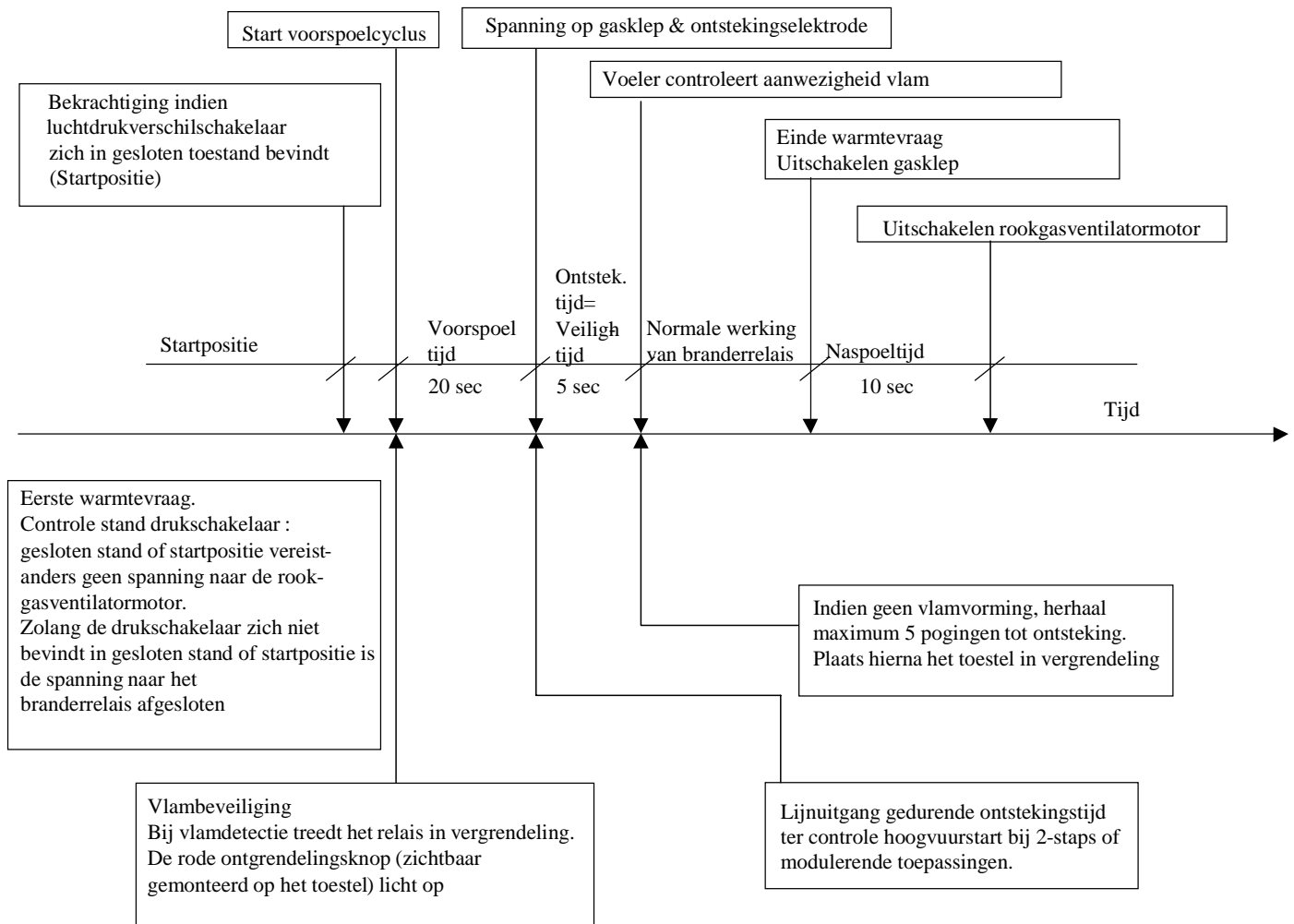
Mod.		008	011	015	020	025	030	035	043	050	055	064	073	085	100	
Inspuitstuk G25	dia	2,60	3,30	3,70	4,20	4,80	5,30	5,90	6,50	6,80	7,10	8,00	8,50	8,90	10,00	
Branderdruk G25	mbar	12,20	9,80	11,60	10,40	12,70	10,70	11,00	10,25	11,50	11,20	11,50	10,40	11,00	11,00	inlaatdruk 25mbar
Inspuitstuk G31	dia	1,45	1,80	2,10	2,30	2,80	2,95	3,30	3,50	3,80	4,10	4,40	4,70	5,10	5,60	
Branderdruk G31	mbar	29,90	29,90	29,90	29,80	29,60	29,75	28,60	28,34	28,30	28,20	28,20	27,90	28,00	27,46	inlaatdruk 30mbar

Ontstekings-systeem

Normale ontstekings-procedure

Het toestel is uitgerust met een elektronische branderautomaat voorzien van directe vonkontsteking. Die automaat controleert de veiligheidsonderdelen, de rookgasafvoermotor en de gasklep tijdens de verwarmingscycli.

De hieronder aangegeven tijdslijn illustreert het verloop van een normale verwarmingscyclus.



Definities

- Startpositie** Het systeem bevindt zich niet in vergrendelde positie en kan bij warmtevraag de startprocedure aanvangen.
- Voorspoeltijd** Gedurende 20" treedt de rookgasafvoerventilator in werking en pas na het verstrijken van deze periode wordt de gasklep en het ontstekingsysteem geactiveerd.
- Veiligheidstijd** Een veiligheidstijd van 5" wordt gerespecteerd tussen de bekrachtiging van de gasklep en de detectie van een vlam door de vlamvoeler.
Opmerking: wordt er geen vlam waargenomen dan zal de branderrelais **5 nieuwe opstartpogingen ondernemen. Daarna gaat het toestel in vergrendeling.**
- Naspoeltijd** Een periode van 10" tussen het doven van de brander en het uitschakelen van de rookgasafvoerventilator.

13. Onderhoud & Service

Waarschuwing :
Als u de elektrische spanning uitschakelt, sluit dan ook steeds de gastoevoer af.

Onderhoudsschema

NOOT: als u onderdelen nodig heeft, gebruik dan enkel onderdelen goedgekeurd door Reznor.

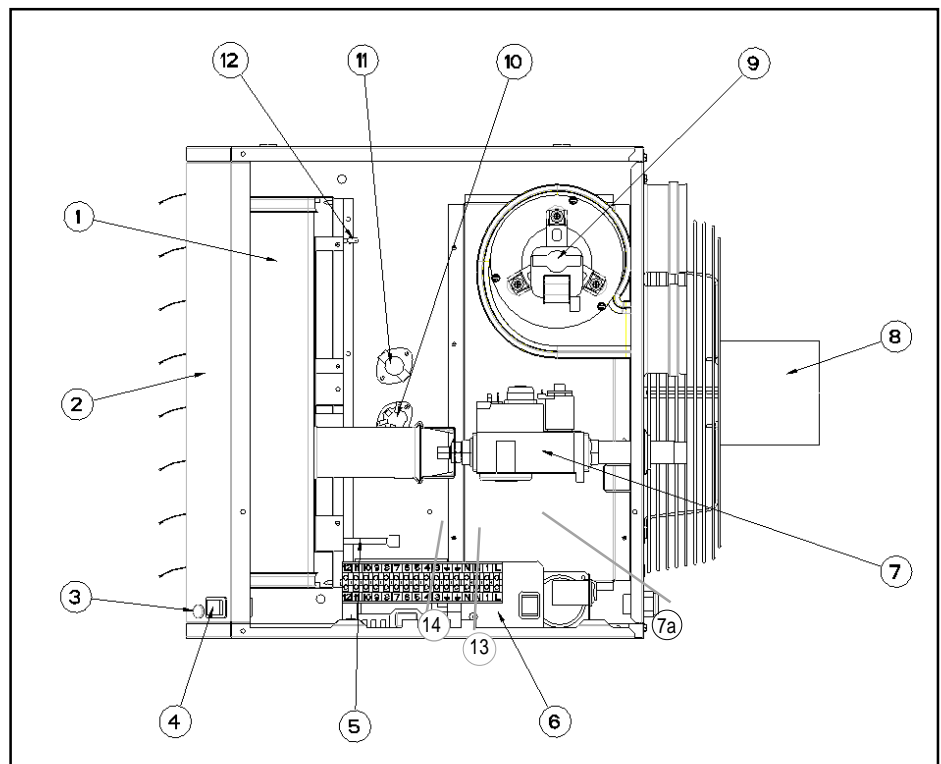
De sectie ONDERHOUD EN SERVICE van deze handleiding is bedoeld om een erkend vakman te helpen bij het onderhoud en service. De luchtverwarmer heeft een minimum aan onderhoud nodig. Om een lange levensduur en bevredigende resultaten te garanderen, moet een toestel dat in normale omstandigheden werkt bij het begin van elk verwarmingsseizoen nagezien worden (minstens éénmaal per jaar). Als het toestel echter geïnstalleerd is in een ruimte met uitzonderlijk veel stof, roet, of andere onzuiverheden in de lucht, is het aanbevolen om meerdere onderhoudsbeurten per jaar in te lassen.

Na elke servicebeurt moet men het toestel correct hermonteren zodat er geen gevaarlijke situaties kunnen ontstaan. Volg steeds de instructies voor het opstarten van het toestel, telkens het toestel opgestart wordt.

Onderhoudsschema - De volgende procedures moeten minstens één keer per jaar uitgevoerd worden. (Zie figuur 11a) :

- Verwijder al het vuil, pluizen, en vet van de ventilatorschoepen, -afschermnet en -motor.
- Controleer of de warmtewisselaar zowel van binnen als van buiten geen tekenen van beschadiging vertoont.
- Controleer of er op de brander geen ijzervijsel, stof, of pluizen liggen. Verwijder indien nodig.
- Controleer het verbrandingsluchttoevoer- en rookgasafvoersysteem op lekdichtheid. Vervang elk stuk dat er niet lekdicht uitziet.
- Controleer of de elektrische bedrading niet beschadigd is. Vervang indien nodig.

Figuur 11a



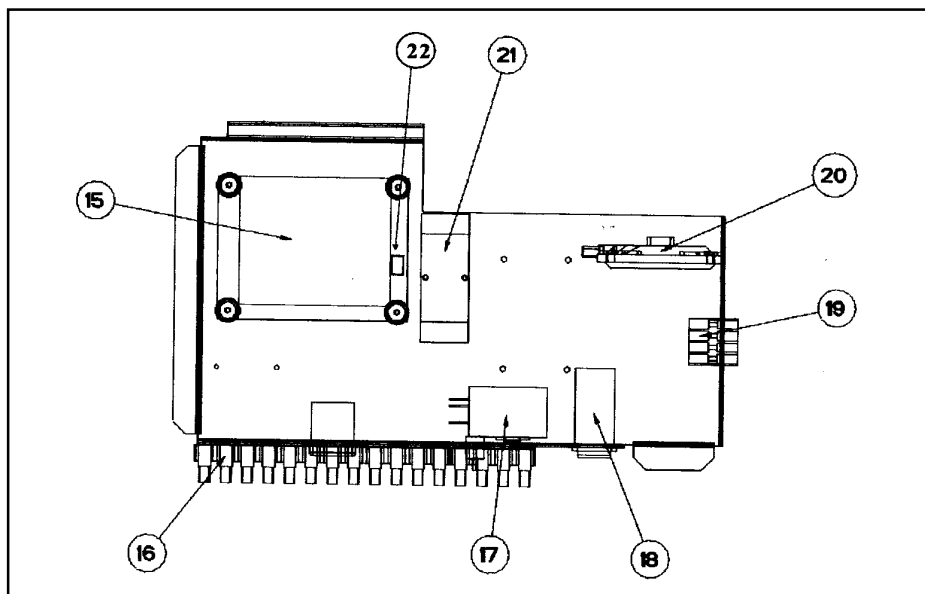
Legende:

- 1) Brander
- 2) Maximaalthermostaat LC3 (niet geïllustreerd)
- 3) Werkingslamp brander
- 4) Ontgrendelingsknop
- 5) Vonkontstekingselektrode
- 6) Controlepaneel (gemonteerd op een verwijderbare console (zie figuur 11b)
- 7) Gasklep (V1)
- 8) Ventilatormotor (M1)
- 9) Rookgasventilatormotor (model 008-020). Locatie is voor alle types identiek, maar uitzicht kan variëren.
- 10) Ventilatorthermostaat (FC)
- 11) Maximaalthermostaat LC1
- 12) Vlamvoeler
- 13) Maximaalthermostaat LC3
- 14) Zekering elektrisch gedeelte (F3.1)

**Figuur 11b - Controlepaneel
bevestigd op verwijderbare
console**

Legende:

- 15) Branderautomaat (ER)
- 16) Klemmenrij
- 17) Maximaalthermostaat LC3
- 18) Polariteitstest (S14)
- 19) Connectoraansluiting
- 20) Drukverschilchakelaar (S3)
- 21) 2-traps branderrelais (optie) (K1..)
- 22) Zekering elektronische
branderautomaat (3.15F)



14. Onderhoud warmtewisselaar

Deze luchtverwarmer is uitgerust met een T-CORE²® warmtewisselaar.

Verwijder vuil en opeenhopingen van stof op de buitenkant. Controleer de warmtewisselaar visueel op barsten en gaten. Vervang de warmtewisselaar indien u een barst of gat waarneemt.

15. Onderhoud brander

Deze luchtverwarmer beschikt over een uniek ééndelig T-CORE²® brandergeheel dat ontworpen is om de vlamstabiliteit te controleren zonder afblazen van de vlam of vlamterugslag.

De brander kan op z'n geheel verwijderd worden voor inspectie of onderhoud; zie de onderhoudsinstructies m.b.t. het verwijderen van de brander.

Inspecteer jaarlijks de brander- en controlesectie om te zien of ze gekuist moeten worden. Reinig de secties bij een opeenhoping van vuil, stof, en/of pluizen, en volg de instructies hieronder om de brander te verwijderen en te reinigen.

Voorzichtigheid : oogbescherming is aanbevolen.

Verwijderen brander

Instructies om de brander te verwijderen

1. Sluit de gastoevoer af bij de manuele klep aan de ingang net buiten het toestel.
2. Schakel de elektrische spanning uit.
3. Ontkoppel de gastoevoerleiding bij de koppeling net buiten het toestel.
4. Open het servicepaneel.
5. **Maak de gasstraat los en verwijder ze.** - Maak de connector van de elektrische aansluiting op de gasklep los. Verwijder voorzichtig het branderinspuitstuk en de blokkeeremoer van de inspuitadaptor. Trek de inspuitadaptor voorzichtig weg uit de brander door de gasstraat in de richting van de gasaansluiting te duwen. Zo wordt de gasstraat verwijderd.

Figure 12a

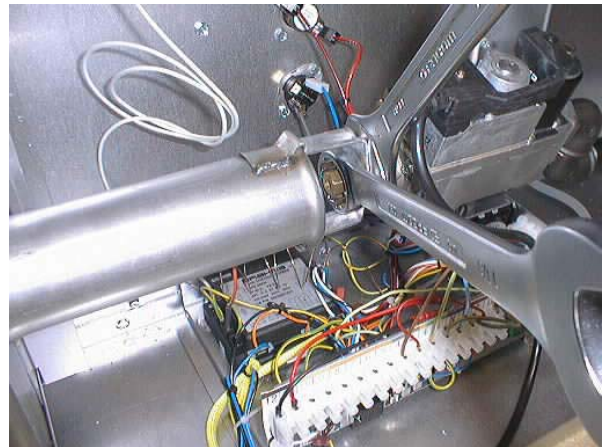
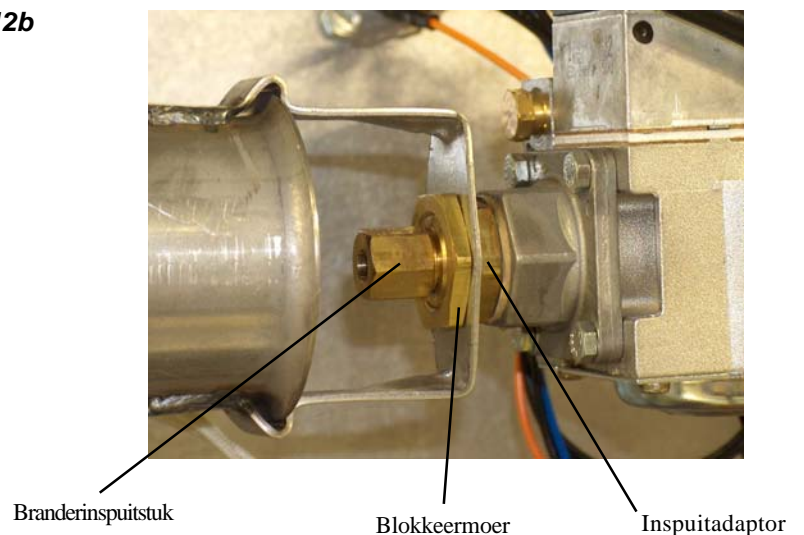


Figure 12b



6. Verwijderen brander

- a) Bepaal de positie van de brandersteun. Verwijder de schroeven die het aan het secundair luchtschild vastmaken. Zie figuur 14 voor de localisatie van de componenten.

Figuur 13a

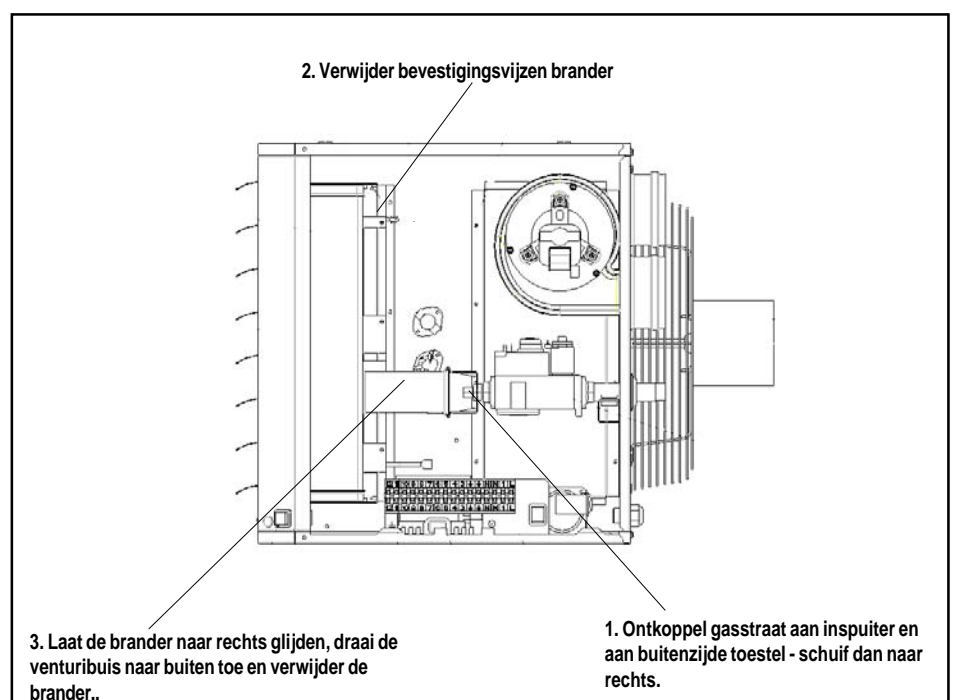


- b) Hou de venturi tube vast, en schuif de hele brander lichtjes naar rechts om de brander van de steun aan de linkerkant los te maken. Draai dan de open zijde van de venturi tube naar buiten, weg van de brander. Trek de brander voorzichtig uit het toestel.



Figuur 13b

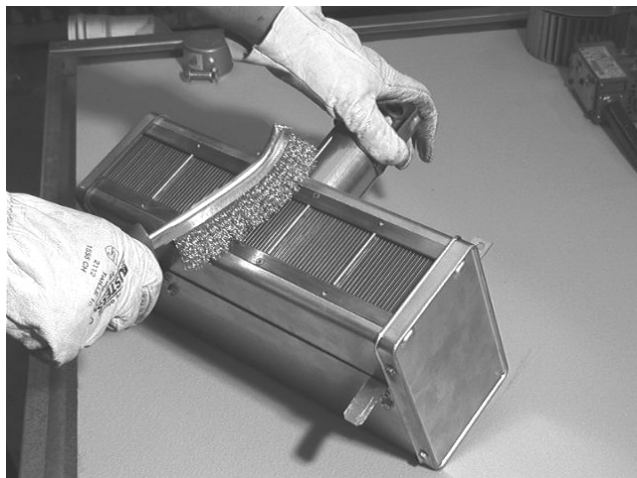
Figuur 14 - Werkwijze om brander te verwijderen



Inspecteer & reinig de brander

Schijn met een fel licht op de branderplaatjes eenmaal het branderrek verwijderd is. Let op opeenhopingen van koolstof, ijzervijzel, stof, pluizen en/of alles wat de doorstroming door de ruimtes tussen de branderplaatjes kan belemmeren. Hou de brander zo vast dat al het vreemde materiaal van brander valt en gebruik een harde borstel om het vuil los te maken en te verwijderen.

Figuur 15



Verwijder één van de brandereindplaten in het geval de brander zeer vuil is. Verwijder de vier schroeven die de eindplaat op het branderhuis vastmaken. Tik lichtjes op de eindplaat om ze te verwijderen.

Verwijder al het vreemde materiaal van de brander en de venturi. Eénmaal de brander voldoende proper is, hermonteert u de eindplaat en zorgt u ervoor dat ze goed op het branderhuis aansluit. **OPMERKING:** Vervang de brander als één van de onderdelen beschadigd of aangetast is.

Inspecteer de binnenkant van de warmtewisselaar (terwijl de brander verwijderd is)

Schijn met een sterk licht in elke warmtewisselaarssectie bij de brandervlamingang van elke pijp. Controleer de buitenkant van de pijp waar de verkleuring duidelijk is terwijl het licht in de warmtewisselaar schijnt. Doe dit voor elke warmtewisselaarspijp. In het geval het licht op de vastgestelde verkleuring van de branderpijp zichtbaar wordt, vervang dan de warmtewisselaar.

Hermonteren brander

Herhaal de stappen om de brander te verwijderen (zie hoger “Brander verwijderen”) in omgekeerde volgorde.

16. Branderinspuitstuk

Het branderinspuitstuk moet normaal gezien enkel vervangen worden wanneer er een gasconversie plaatsvindt. Wanneer u een vervangingsinspuitstuk bestelt, specificeer dan de calorische waarde (MJ/m^3) en de gasdensiteit, samen met het model en het serienummer van het toestel. Pas ervoor op de venturi tube en/of de inspuitorondersteuning niet te beschadigen terwijl u het branderinspuitstuk verwijdert of vervangt.

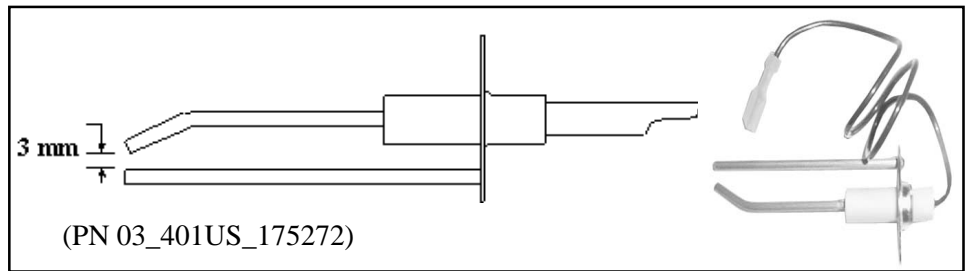
17. Ontstekings-systeem

Ontstekingselektrode - We verwijzen naar figuur 11 om de plaats van de ontstekingselektrode te bepalen. Maak de draad los; verwijder de schroef en de ontstekingselektrode. Reinig het ontstekingsmechanisme met een amarildoek.

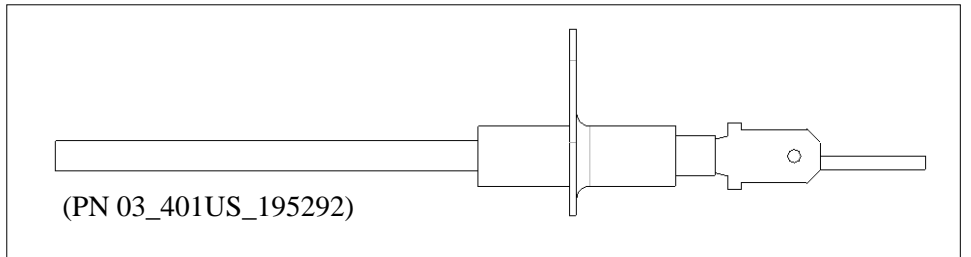
De vonkruimte moet 3 mm bedragen. Zie figuur 16a.

BELANGRIJK: Tijdens het hermonteren moet de draad aan de ontstekingselektrode bevestigd blijven.

Figuur 16a
Ontstekingselektrode met
vonkbrug



Figuur 16b
Vlamvoeler



Aandacht :

Raak ontstekingskabel en -elektrode niet aan wanneer ze onder spanning staan.

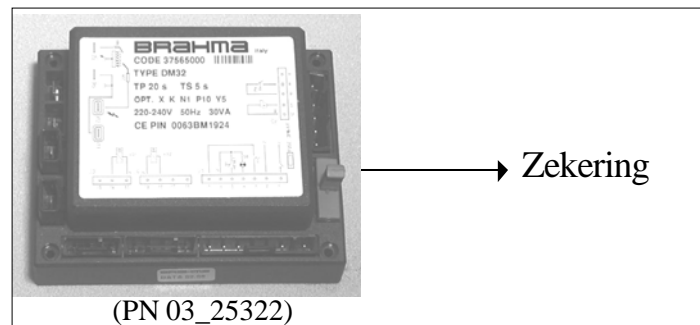
Vlamvoeler - Lokaliseer de vlamvoeler aan de hand van figuur 11a. Maak de draad los, verwijder de schroef en de vlamvoeler. Reinig met een amarildoek.

Branderautomat - Zie figuur 17. De elektronische branderautomat controleert de werking van het toestel, inclusief de ontsteking. Probeer de branderautomat niet uiteten te halen. Controleer bij de aanvang van elk verwarmingsseizoen of de isolatie van de voedingsdraden nog intact is en of ze goed aangesloten zijn.

Een goede werking van de directe vonkontsteking vereist een minimum 1,0 microampère vlamsignaal (DC) zoals die door een microampèremeter gemeten wordt.

Voor verdere informatie m.b.t. controleprocedure van het directe vonkontstekingsysteem verwijzen we naar secties 12 en 25.

Figuur 17 - Branderautomat



18. Luchtventilatormotor

De luchtventilatormotor is uitgerust met een thermische beveiliging met automatische ontgrendeling. Verzeker u ervan dat de elektrische spanning aan de ventilatormotor correct is. Een foutieve spanning kan ervoor zorgen dat de ventilatormotor niet functioneert.

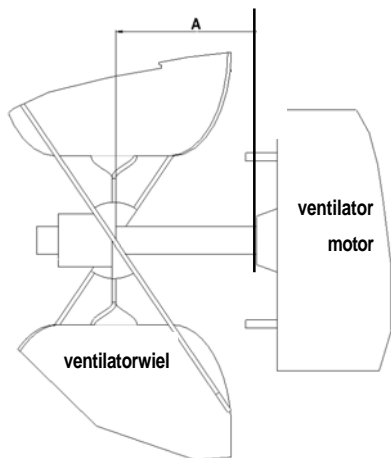
19. Ventilatormotor, -wiel & -afschermnet

Verwijder al het vuil en vet van de ventilatormotor, -wiel en -afschermnet. Wees voorzichtig bij het reinigen van de ventilatorschoepen om een verkeerde uitlijning of onbalans te voorkomen. Vergewis u ervan dat de naaf van de ventilatorschoepen goed is vastgemaakt op de as.

Volg deze instructies bij het vervangen van het ventilatorafschermnet, -motor en/of -wiel.

1. Als het toestel geïnstalleerd is, sluit dan de gastoevoer af en schakel de elektrische spanning uit.
2. Open het servicepaneel en maak de ventilatormotorbedrading los.

Figuur 18 - Positie van de ventilatorschoep op de motoras



3. Verwijder het ventilatorgeheel (ventilatorafschermnet, -motor & -wiel).
4. Demonteer en vervang stukken waar het nodig is en hermonteer daarna. Vergewis u ervan dat het ventilatorwiel op de juiste plaats is aangesloten op de as. Zie figuur 18 en de tabel hieronder.

Tabel 9 : Afmetingen A

Type	008	011	015	020	025	030	035	043	050	055	064	073	085	100
mm	29	23	50	49	83	80	80	87	87	91	95	89	86	89

Plaats het geheel op het toestel en maak het ventilatorafschermnet vast.

Laat de ventilatorschoep met de hand draaien om te zien of er voldoende ruimte is. Als een aanpassing nodig is, draai de bevestigingsschroeven los, verander de positie van het ventilatorafschermnet en maak de schroeven terug vast. Laat de ventilatorschoep draaien en controleer opnieuw of er ruimte genoeg is. Herhaal deze procedure tot het ventilatorgeheel zich op de juiste positie bevindt.

5. Sluit de ventilatormotorbedrading opnieuw aan volgens het elektrisch schema en sluit het servicepaneel.
6. Schakel opnieuw de elektriciteit in en draai de gaskraan open. Start het toestel op volgens de instructies en controleer de goede werking.

20. Rookgas-ventilator-motor & -wiel

Verwijder vuil en vet van de rookgasmotor, rookgasventilatorhuis en -wiel. De lagers van de rookgasventilatormotor worden permanent gesmeerd.

Volg deze instructies om rookgasventilatormotor en -wiel te vervangen.

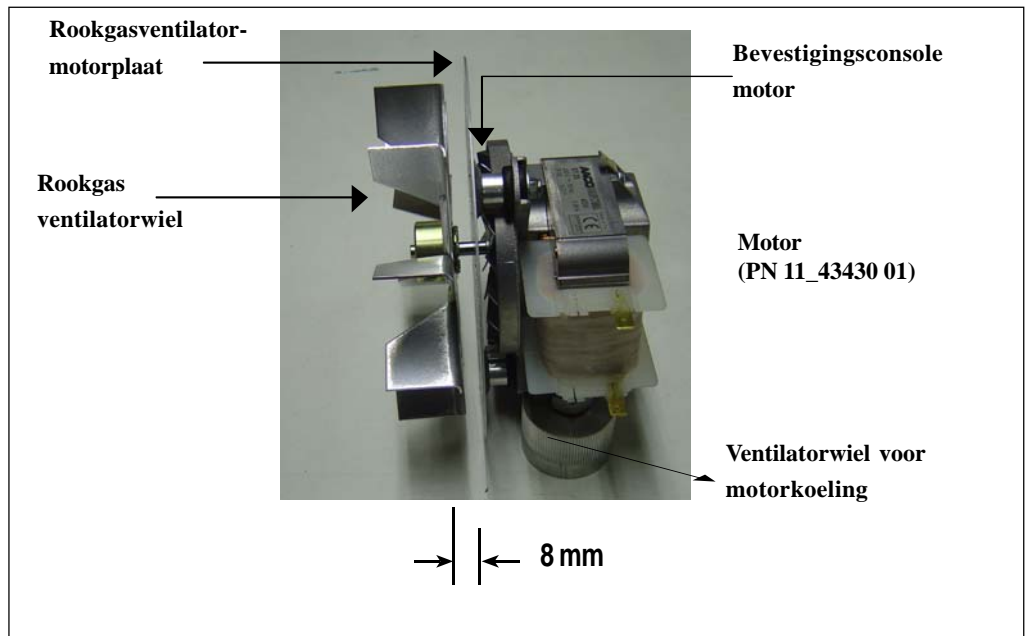
1. Sluit de gastoevoer af en schakel de elektriciteit uit.
2. Open de servicedeur van het toestel.
3. Maak de drie draden voor de aansluiting van de rookgasventilatormotor los bij de branderautomaat en de aardingsvijs (op het controlepaneel).
4. Verwijder de schroeven die de motorplaat aan het ventilatorhuis vastmaken, terwijl u de motor vasthoudt. Verwijder de motor en het wiel als geheel uit het toestel.
5. Hermonteer de nieuwe rookgasventilatormotor met wiel.
6. Raadpleeg het elektrisch schema om de draden goed aan te sluiten.
7. Schakel de elektrische spanning opnieuw in en draai de gaskraan open. Start het toestel op volgens de instructies en controleer de goede werking. Sluit de servicedeur.

Positie van de ventilatorschoep op de motoras

UDSA mod. 008 - 020

(rotatierichting : draaiend met wijzerzin gezien vanaf asuiteinde)

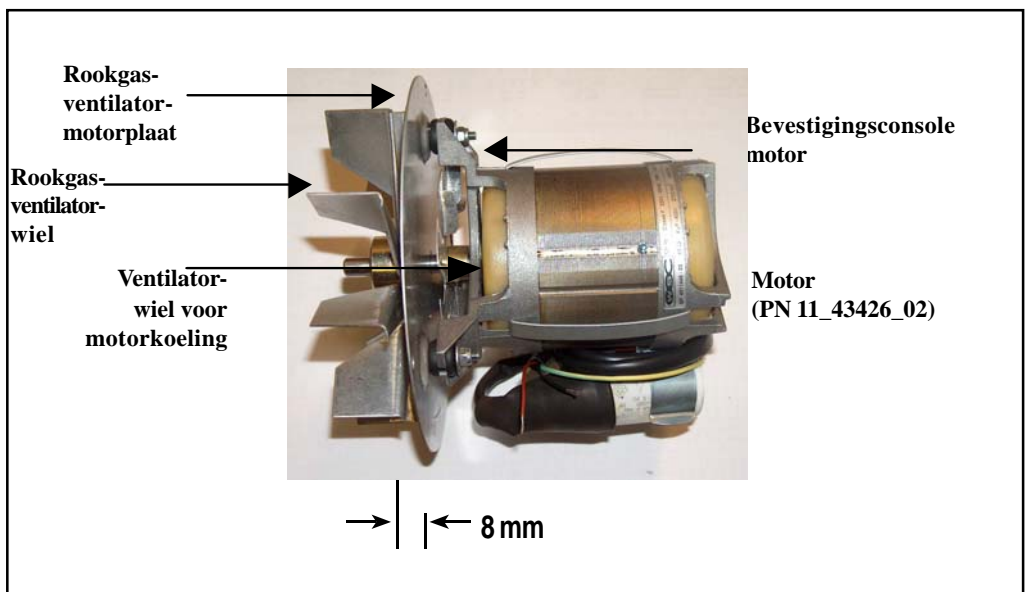
Figuur 19



UDSA mod. 025 - 030

(rotatierichting : draaiend in wijzerzin gezien vanaf asuiteinde)

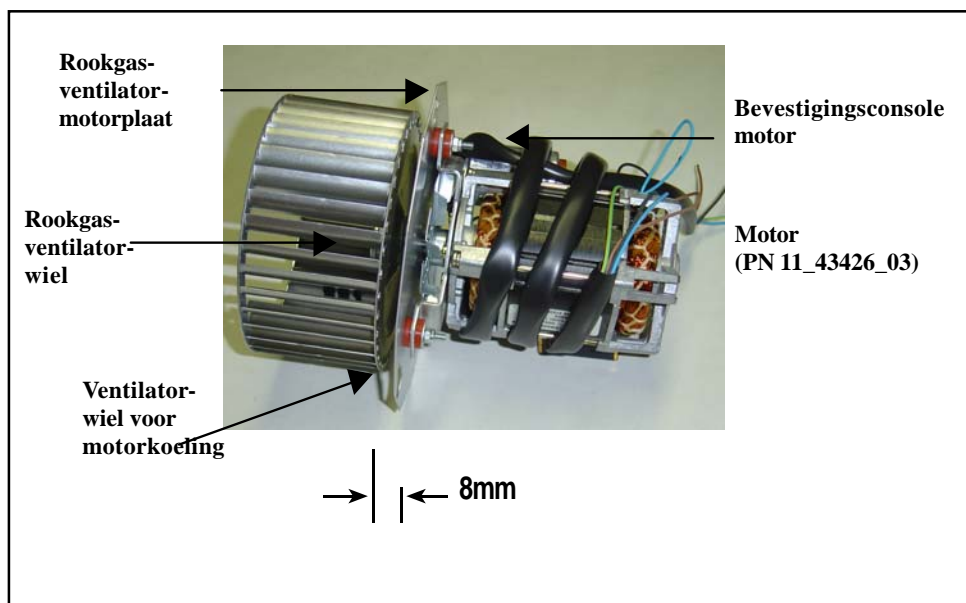
Figuur 20



UDSA mod. 035 - 100

(Rotatierichting : draaiend in tegenwijzerzin gezien vanaf asuiteinde)

Figuur 21



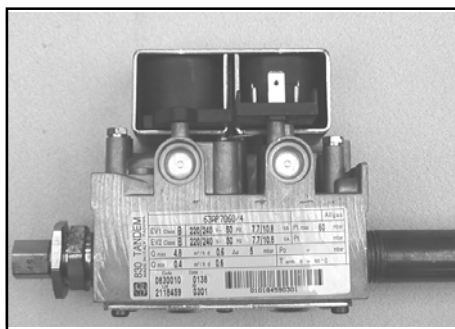
21. Werking gasklep

De hoofdgasklep wordt aangestuurd via de thermostaat en de branderautomaat. De hoofdcontroleklep is van het diafragma-type, zorgt voor een geregelde gastoevoer en is in de fabriek ingesteld.

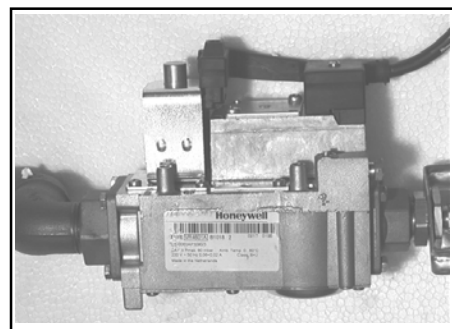
De gasklep vraagt geen onderhoud behalve het voorzichtig verwijderen van vuilopeenhopen aan de buitenkant en controle van de bedradingsaansluitingen. Instructies voor het testen van drukinstellingen vindt u in sectie 12.

WAARSCHUWING: De gasklep is de hoofdveiligheid van het toestel. Alle gastoevoeringen moeten vrij zijn van vuil of ijzervijzel vooraleer het toestel aangesloten wordt, dit om een correcte sluiting te verzekeren.

Figuur 22
Gasklep
(mod. 008 - 030)
(PN 03_25250)



Figuur 23
Gasklep
(mod. 035 - 100)
(PN 03_25136)



22. Luchtdrukverschil-schakelaar

GEVAAR : een correcte plaatsing van de toe- & afvoerpijpen zorgt voor de veilige werking van het toestel. Overbrug NOOIT de luchtdrukverschil-schakelaar en probeer NOOIT het toestel te laten werken zonder dat de rookgasventilator functioneert. Dit kan leiden tot gevaarlijke situaties.

De luchtdrukverschil-schakelaar zorgt ervoor dat voldoende verbrandingslucht is. De schakelaar voelt het drukverschil tussen de negatieve druk in de rookgascollectorbox en de druk in de controlesectie. (Voor de positie van de schakelaar, zie figuur 11a).

Wanneer het toestel koud is tijdens het opstarten, is de gemeten verschildruk op haar negatiefste niveau; vanaf het moment dat het toestel en de inlaat- en afvoerpijpen opwarmen, wordt de gemeten verschildruk minder negatief.

Als een restrictie of een te lange pijp ertoe leidt dat de gemeten verschildruk onder de toegelaten waarde ligt, zal de luchtdrukverschil-schakelaar de hoofdbranders uitschakelen.

Figuur 24
(PN 30 60607 120)



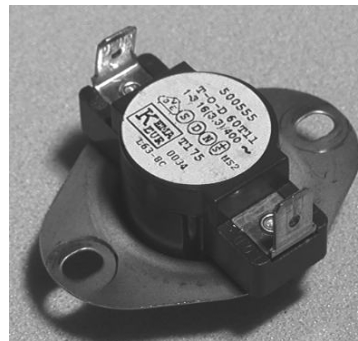
Als de luchtdrukverschil-schakelaar vervangen moet worden, gebruik dan enkel onderdelen die door Reznor goedgekeurd zijn voor het betreffende toestel.

23. Maximaal thermostaten

Als een maximaalthermostaat vervangen moet worden, gebruik dan enkel onderdelen die door Reznor goedgekeurd zijn voor het betreffende toestel.

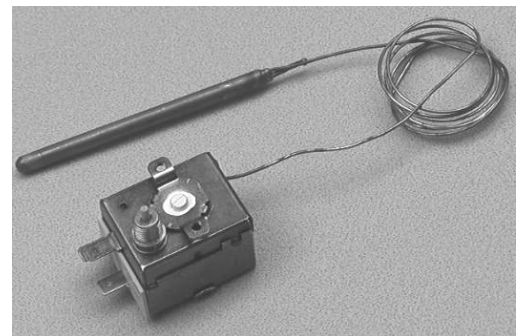
Alle toestellen zijn uitgerust met temperatuurgestuurde maximaalthermostaten. Deze niet instelbare thermostaten worden in de fabriek afgeregeld. Ze onderbreken de elektrische voeding naar de gasklep van zodra de insteltemperatuur wordt overschreden. De maximaalthermostaten dienen als veiligheid in het geval de motor uitvalt of bij een te geringe luchtstroom door inlaatrestricties.

Figuur 25 : LC1



(PN 03 24969 01)

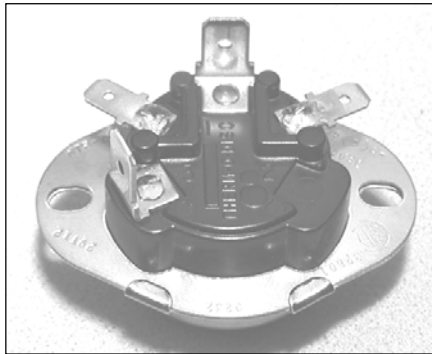
Figuur 26 : LC3



(PN 03 24959)

Waarschuwing : Overbrug nooit de maximaalthermostaten; dat zou tot gevaarlijke situaties kunnen leiden

Figuur 27 : Ventilatorthermostaat (FC)



(PN 03 25168)

24. Luchttoevoer- en rookgasafvoersysteem

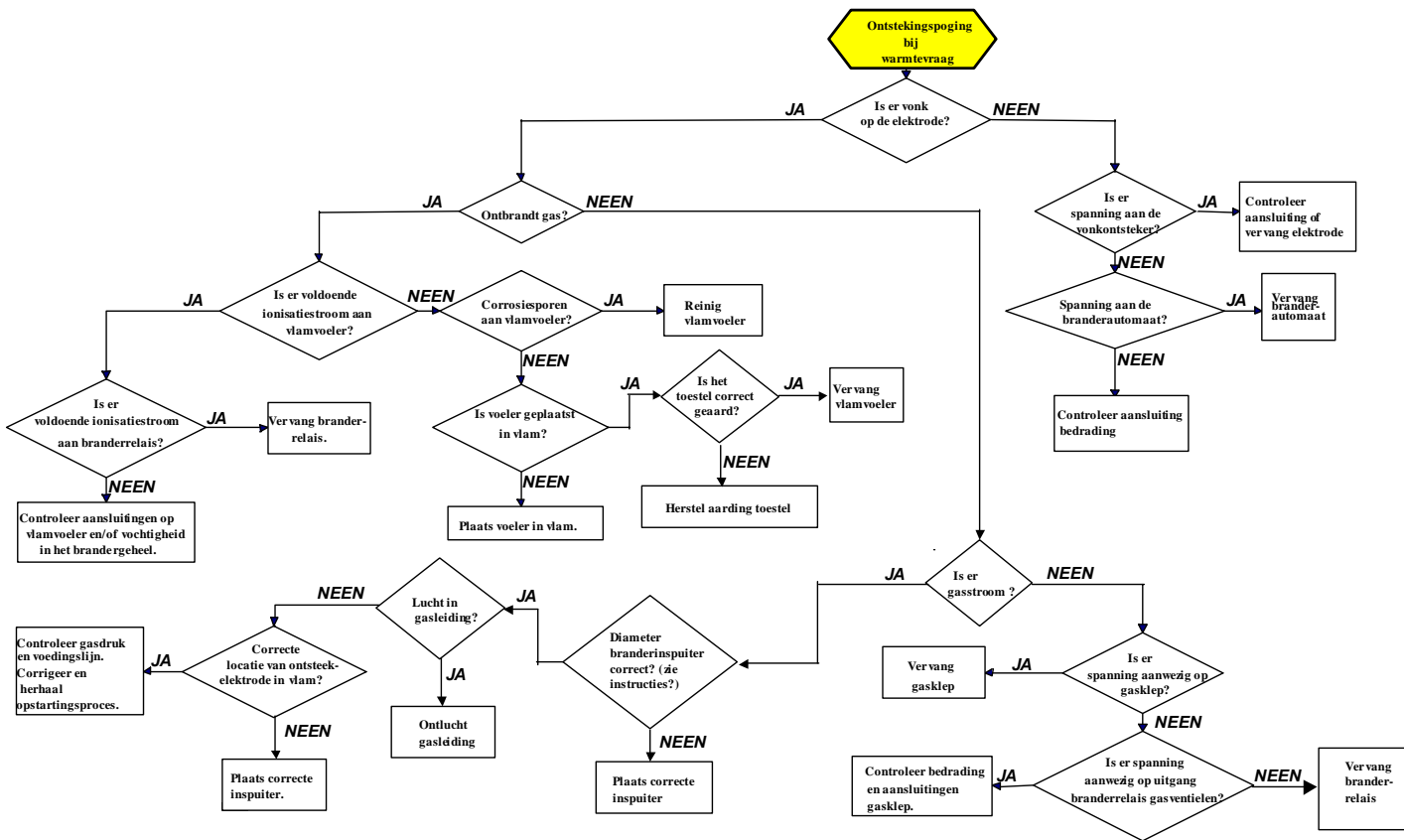
Zie het hele systeem minstens één keer per jaar na. Dat nazicht betreft alle verbindingen, lassen en onderdelen van de rookgasafvoerpijp. Vervang alle delen die stuk of zwaar gecorrodeerd zijn.

25. Storingen

De elektronische branderautomaat controleert de werking van het toestel. Als het toestel niet naar behoren werkt, bekijk dan het schema hieronder en de volgorde van werking in sectie 16.

Ook de algemene storingswijzers op de volgende bladzijden zullen u helpen het probleem op te sporen.

Branderautomaat - storingschema



Storingen

PROBLEEM	REDEN	OPLOSSING
Rookgasventilatormotor start niet	<ol style="list-style-type: none"> 1. Geen spanning op toestel 2. Geen spanning op motoraansluiting 3. Defecte branderautomaat 4. Defecte rookgasventilatormotor 5. Defecte smeltzekering (F3.1). 6. Zekering branderautomaat defect 7. LC1 open. 8. LC3 open. 9. Toestel in vergrendeling 10. Kamerthermostaat open 	<ol style="list-style-type: none"> 1. Sluit spanning aan, controleer aansluitklemmen/stroomonderbreker 2. Controleer aansluitingen branderrelais en/of aansluitklemmen rookgasventilatormotor 3. Vervang branderautomaat 4. Vervang rookgasventilatormotor - zie hfdst. 26. 5. Vervang zekering 6. Vervang zekering 7. a) Schakel ventilatie in totdat LC1 sluit b) Vervang LC1. c) Controleer dat ventilatorzijde vrij is van obstakels 8. a) Reset LC3. b) Vervang LC3. 9. Druk op vergrendelingsknop 10. Stel thermostaat hoger in dan kamertemperatuur
Brander weigert te ontsteken	<ol style="list-style-type: none"> 1. Hoofdgasklep werkt niet 2. Lucht in gasleiding 3. Verkeerde gasdruk : te hoog - te laag 4. Geen vonk: <ol style="list-style-type: none"> a) Controleer bedrading b) Foutieve vonk c) Korstluiting tussen vonkkabel en aarde. d) Kortsluiting tussen vonkelektrode en aarde e) Branderrelais niet geaard f) Aarding toestel niet correct g) Defecte branderautomaat 5. Luchtdrukverschil schakelaar niet in ruststand voor de opstart 	<ol style="list-style-type: none"> 1. a) Controleer spanning klep gedurende ontstekingsstijf b) Controleer aansluitklem hoofdgasklep c) Controleer aansluitklem branderrelais d) Vervang klep 2. Ontluchten 3. a) Controleer toevoerdruk (NL : min 20mbar - max 30mbar) b) Obstakel in gasleiding c) Diameter aansluiting gasleiding te klein. a) Controleer/herstel bedrading b) Respecteer een vonkbrug van 3 mm op ontstekingselektrode c) Vervang vonkkabel d) Vervang ontstekingselektrode e) Controleer aardingsdraad branderrelais & aarding toestel f) Controleer juiste aansluiting van fase, nul en aarde g) Vervang branderautomaat nadat spanning werd gecontroleerd (230/240V) en geen andere oorzaken werden gevonden voor de storing 5. Controleer eerst het volgende : a) Controleer dat luchttoevoer- & rookgasafvoeraansluiting correct werden uitgevoerd b) Verwijder eventuele obstakels c) Vervang slangetje drukschakelaar d) Vervang defecte drukschakelaar
Brandercyclus start en stopt	<ol style="list-style-type: none"> 1. Te hoge of te lage gasdruk 2. Branderrelais niet geaard 3. Defecte branderrelais 4. Vlamvoeler geaard 5. Keramiek aan voeler vertoont barstjes 6. Aanpassen polariteit 	<ol style="list-style-type: none"> 1. Controleer gastoevoerdruk 2. Herstel aarding 3. Vervang branderautomaat nadat spanning werd gecontroleerd (220/240V) en geen andere oorzaken werden gevonden voor de storing 4. Verwijder aarding - kijk vlamvoeler na op beschadiging en vervang indien nodig 5. Vervang vlamvoeler 6. Controleer schakelaar polariteit en wissel (indien nodig) aansluitdraden klemmenbord
Luchtventilatormotor of weigert te starten	<ol style="list-style-type: none"> 1. Open kring 2. Defecte ventilatorthermostaat (FCR). 3. Defecte motor 	<ol style="list-style-type: none"> 1. Kijk bedrading en aansluitingen na 2. a) Vervang ventilatorthermostaat b) Controleer spanning op anticipatieweerstand bij open gasklep (230V) 3. Vervang motor
Ventilatormotor start en stopt intermitterend terwijl brander aan is	<ol style="list-style-type: none"> 1. Thermisch contact schakelt aan/uit 	<ol style="list-style-type: none"> 1. Controleer motorbelasting (vergelijk met gegevens op kenplaat) - vervang indien nodig
Ventilatormotor schakelt uit bij thermische overbelasting	<ol style="list-style-type: none"> 1. Elektrische stroom te hoog of te laag 2. Defecte motor 3. Luchtstroom onvoldoende 4. Defecte lager 	<ol style="list-style-type: none"> 1. Pas elektrische stroom aan 2. Vervang motor 3. Reinig motor, ventilator, ventilatorscherm, ventilatorschoepen en filter 4. Smeer lagers (noodzaak wordt bepaald door type motor) of vervang motor

26. Lijst onderdelen

Omschrijving	Toepassing	Stuknummer
Branderautomaat	UDSA 008 ... 100	03 25322
Vonkontstekingselektrode	UDSA 008 ... 100	05 25162
Vlamvoeler	UDSA 008 ... 100	03 401US 195292
Maximaalthermostaat LC3	UDSA 008 ... 100	03 24959
Maximaalthermostaat LC1	UDSA 008 ... 100	03 24969 01
Ventilatorthermostaat	UDSA 008 ... 100	03 25168
Drukverschilchakelaar	UDSA 008 ... 100	30 60607 120
netfilter	UDSA 008 ... 100	30 61747
Indicatielamp	UDSA 008 ... 100	60 61996
Ontgrendelingsknop	UDSA 008 ... 100	60 61988
Gasklep, aardgas, 1-traps	UDSA 035 ... 100	03 25136
Gasklep, aardgas, 1-traps	UDSA 008 ... 030	03 25250
Gasklep, aardgas, 2-traps	UDSA 008 ... 100	03 25136 02
Gasklep, propaan, 1-traps	UDSA 008 ... 030	03 25250
Gasklep, propaan, 1-traps	UDSA 035 ... 100	03 25136 B
Gasklep, propaan, 2-traps	UDSA 008 ... 100	03 35136 P437
Gasklep plug + draad	UDSA 035 ... 100	03 25136 V1
Gasklep plug + draad	UDSA 008 ... 030	03 25250 V1
Rookgasventilatormotor	UDSA 008 ... 020	11 43430 01
Rookgasventilatormotor	UDSA 025 ... 030	11 43426 02
Rookgasventilatormotor	UDSA 035 ... 100	11 43426 03
Rookgasventilatorwielgeheel	UDSA 008 ... 020	90 82242
Rookgasventilatorwielgeheel	UDSA 020 ... 030	90 82244
Rookgasventilatorschroef	UDSA 035 ... 100	02 25728
Ventilatormotor	UDSA 008 - 011	01 25630
Ventilatormotor	UDSA 015 - 020	01 25631
Ventilatormotor	UDSA 025 - 030	01 25632
Ventilatormotor	UDSA 035	01 25633
Ventilatormotor	UDSA 043	01 25636
Ventilatormotor	UDSA 050	01 25636
Ventilatormotor	UDSA 055	01 25636
Ventilatormotor	UDSA 064 ... 100	01 25638
Axiaalventilator	UDSA 008	02 25701
Axiaalventilator	UDSA 011	02 25701 01
Axiaalventilator	UDSA 015	02 25702
Axiaalventilator	UDSA 020	02 25702 01
Axiaalventilator	UDSA 025	02 25705
Axiaalventilator	UDSA 030	02 25705 01
Axiaalventilator	UDSA 035	02 25703
Axiaalventilator	UDSA 043	02 25732
Axiaalventilator	UDSA 050	02 25732
Axiaalventilator	UDSA 055	02 25731
Axiaalventilator	UDSA 064	02 25733
Axiaalventilator	UDSA 008	02 25716
Axiaalventilator	UDSA 085	02 25717
Axiaalventilator	UDSA 100	02 25719
Primair bedradingsgeheel 1-traps	UDSA 008 ... 035	06 41640 03
Primair bedradingsgeheel 1-traps	UDSA 043 ... 100	06 41640 04
Primair bedradingsgeheel 2-traps	UDSA 008 ... 100	06 41640 02
Bedrading rookgasventilatorgeheel	UDSA 008 ... 020	06 41640
Relais 2-traps uitvoering	UDSA 008 ... 100	30 61736-230V